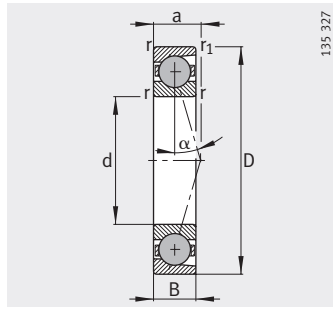
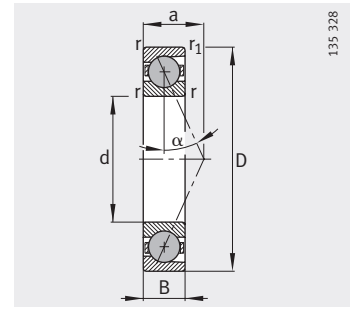


Шпиндельные подшипники

с керамическими шариками



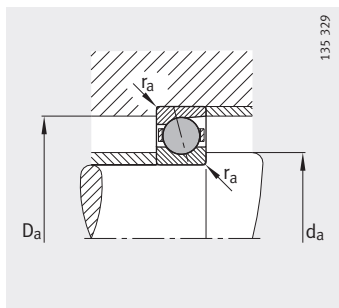
HCВ719...-C, HCB70...-C,
HCB72...-C
 $\alpha = 15^\circ$



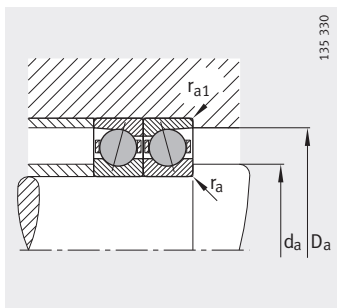
HCВ719...-E, HCB70...-E,
HCB72...-E
 $\alpha = 25^\circ$

Таблица размеров · Размеры в мм

Условное обозначение	Масса m ≈кг	Размеры					
		d	D	B	r мин.	r ₁ мин.	a ≈
HCВ71900-C-T-P4S	0,01	10	22	6	0,3	0,3	5
HCВ71900-E-T-P4S	0,01	10	22	6	0,3	0,3	7
HCВ7000-C-T-P4S	0,02	10	26	8	0,3	0,3	6
HCВ7000-E-T-P4S	0,02	10	26	8	0,3	0,3	8
HCВ7200-C-T-P4S	0,03	10	30	9	0,6	0,6	7
HCВ7200-E-T-P4S	0,03	10	30	9	0,6	0,6	9
HCВ71901-C-T-P4S	0,02	12	24	6	0,3	0,3	5
HCВ71901-E-T-P4S	0,02	12	24	6	0,3	0,3	7
HCВ7001-C-T-P4S	0,02	12	28	8	0,3	0,3	7
HCВ7001-E-T-P4S	0,02	12	28	8	0,3	0,3	9
HCВ7201-C-T-P4S	0,03	12	32	10	0,6	0,6	8
HCВ7201-E-T-P4S	0,03	12	32	10	0,6	0,6	10
HCВ71902-C-T-P4S	0,02	15	28	7	0,3	0,3	6
HCВ71902-E-T-P4S	0,02	15	28	7	0,3	0,3	9
HCВ7002-C-T-P4S	0,03	15	32	9	0,3	0,3	8
HCВ7002-E-T-P4S	0,03	15	32	9	0,3	0,3	10
HCВ7202-C-T-P4S	0,04	15	35	11	0,6	0,6	9
HCВ7202-E-T-P4S	0,04	15	35	11	0,6	0,6	11
HCВ71903-C-T-P4S	0,02	17	30	7	0,3	0,3	7
HCВ71903-E-T-P4S	0,02	17	30	7	0,3	0,3	9
HCВ7003-C-T-P4S	0,04	17	35	10	0,3	0,3	9
HCВ7003-E-T-P4S	0,04	17	35	10	0,3	0,3	11
HCВ7203-C-T-P4S	0,06	17	40	12	0,6	0,6	10
HCВ7203-E-T-P4S	0,06	17	40	12	0,6	0,6	13
HCВ71904-C-T-P4S	0,03	20	37	9	0,3	0,3	8
HCВ71904-E-T-P4S	0,03	20	37	9	0,3	0,3	11
HCВ7004-C-T-P4S	0,07	20	42	12	0,6	0,6	10
HCВ7004-E-T-P4S	0,07	20	42	12	0,6	0,6	13
HCВ7204-C-T-P4S	0,1	20	47	14	1	1	12
HCВ7204-E-T-P4S	0,1	20	47	14	1	1	15
HCВ71905-C-T-P4S	0,04	25	42	9	0,3	0,3	9
HCВ71905-E-T-P4S	0,04	25	42	9	0,3	0,3	12
HCВ7005-C-T-P4S	0,07	25	47	12	0,6	0,6	11
HCВ7005-E-T-P4S	0,07	25	47	12	0,6	0,6	14
HCВ7205-C-T-P4S	0,12	25	52	15	1	1	13
HCВ7205-E-T-P4S	0,12	25	52	15	1	1	17



Присоединительные размеры



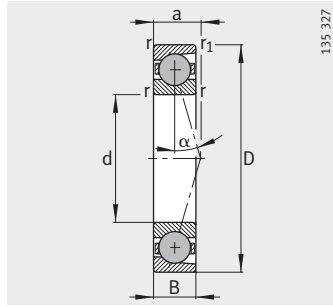
Присоединительные размеры



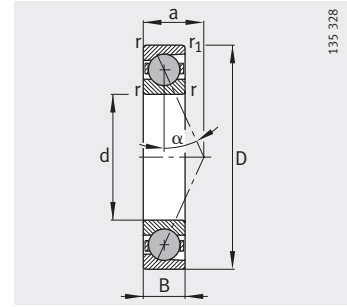
Присоединительные размеры				Грузоподъемность		Нагрузка предела усталости C_{ur} Н	Предельная частота вращения	
d_a h12	D_a H12	r_a макс.	r_{a1} макс.	дин. C_r Н	стат. C_{0r} Н		n_G Консист. смазка мин^{-1}	n_G Масло мин^{-1}
13	19,5	0,3	0,3	2 080	1 060	78	90 000	150 000
13	19,5	0,3	0,3	1 990	1 010	75	75 000	120 000
14	22	0,3	0,1	2 900	1 440	107	80 000	130 000
14	22	0,3	0,1	2 800	1 390	102	67 000	100 000
14,5	25,5	0,6	0,6	4 000	2 040	217	70 000	110 000
14,5	25,5	0,6	0,6	3 850	1 960	208	60 000	90 000
15	21,5	0,3	0,3	2 320	1 290	95	80 000	130 000
15	21,5	0,3	0,3	2 210	1 230	91	67 000	100 000
16,5	24,5	0,3	0,1	3 300	1 810	133	70 000	110 000
16,5	24,5	0,3	0,1	3 150	1 730	128	60 000	90 000
16,5	27,5	0,6	0,6	5 300	2 700	285	63 000	95 000
16,5	27,5	0,6	0,6	5 100	2 600	275	56 000	85 000
18	25,5	0,3	0,3	3 450	2 010	148	67 000	100 000
18	25,5	0,3	0,3	3 300	1 920	141	56 000	85 000
19	29	0,3	0,1	4 300	2 360	176	60 000	90 000
19	29	0,3	0,1	4 100	2 260	168	50 000	75 000
19,5	30,5	0,6	0,6	6 700	3 500	370	56 000	85 000
19,5	30,5	0,6	0,6	6 400	3 350	360	48 000	70 000
20	27,5	0,3	0,3	3 650	2 200	162	60 000	90 000
20	27,5	0,3	0,3	3 450	2 100	155	50 000	75 000
21	32	0,3	0,1	6 000	3 450	255	53 000	80 000
21	32	0,3	0,1	5 800	3 300	246	45 000	67 000
22,5	34,5	0,6	0,6	7 500	4 050	425	50 000	75 000
22,5	34,5	0,6	0,6	7 200	3 900	410	43 000	63 000
24	33,5	0,3	0,3	5 000	3 200	234	50 000	75 000
24	33,5	0,3	0,3	4 800	3 050	223	43 000	63 000
25	37	0,6	0,3	7 200	4 200	310	45 000	67 000
25	37	0,6	0,3	6 900	4 000	295	38 000	56 000
26,5	40,5	1	1	10 100	5 600	580	43 000	63 000
26,5	40,5	1	1	9 700	5 400	560	36 000	53 000
29	38,5	0,3	0,3	5 200	3 550	260	43 000	63 000
29	38,5	0,3	0,3	5 300	3 800	280	36 000	53 000
30	42	0,6	0,3	10 000	6 300	470	38 000	56 000
30	42	0,6	0,3	9 600	6 000	450	34 000	50 000
31,5	45,5	1	1	10 800	6 500	670	36 000	53 000
31,5	45,5	1	1	10 300	6 200	640	32 000	48 000

Шпиндельные подшипники

с керамическими шариками



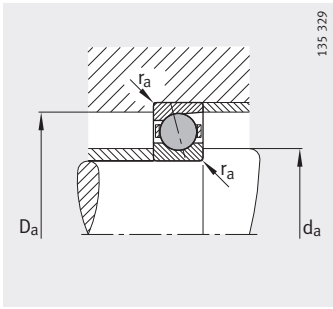
НСВ719...-С, НСВ70...-С,
НСВ72...-С
 $\alpha = 15^\circ$



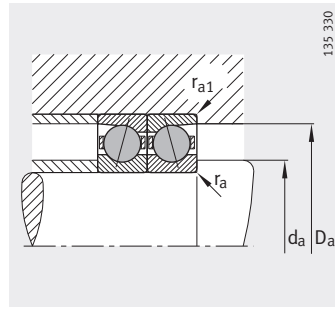
НСВ719...-Е, НСВ70...-Е,
НСВ72...-Е
 $\alpha = 25^\circ$

Таблица размеров (продолжение) · Размеры в мм

Условное обозначение	Масса m ≈кг	Размеры					
		d	D	B	r мин.	r ₁ мин.	a ≈
НСВ71906-С-Т-Р4S	0,05	30	47	9	0,3	0,3	10
НСВ71906-Е-Т-Р4S	0,05	30	47	9	0,3	0,3	14
НСВ7006-С-Т-Р4S	0,11	30	55	13	1	1	12
НСВ7006-Е-Т-Р4S	0,11	30	55	13	1	1	16
НСВ7206-С-Т-Р4S	0,19	30	62	16	1	1	14
НСВ7206-Е-Т-Р4S	0,19	30	62	16	1	1	19
НСВ71907-С-Т-Р4S	0,08	35	55	10	0,6	0,6	11
НСВ71907-Е-Т-Р4S	0,08	35	55	10	0,6	0,6	16
НСВ7007-С-Т-Р4S	0,15	35	62	14	1	1	14
НСВ7007-Е-Т-Р4S	0,15	35	62	14	1	1	18
НСВ7207-С-Т-Р4S	0,28	35	72	17	1,1	1,1	16
НСВ7207-Е-Т-Р4S	0,28	35	72	17	1,1	1,1	21
НСВ71908-С-Т-Р4S	0,11	40	62	12	0,6	0,6	13
НСВ71908-Е-Т-Р4S	0,11	40	62	12	0,6	0,6	18
НСВ7008-С-Т-Р4S	0,19	40	68	15	1	1	15
НСВ7008-Е-Т-Р4S	0,19	40	68	15	1	1	20
НСВ7208-С-Т-Р4S	0,37	40	80	18	1,1	1,1	17
НСВ7208-Е-Т-Р4S	0,37	40	80	18	1,1	1,1	23
НСВ71909-С-Т-Р4S	0,13	45	68	12	0,6	0,6	14
НСВ71909-Е-Т-Р4S	0,13	45	68	12	0,6	0,6	19
НСВ7009-С-Т-Р4S	0,23	45	75	16	1	1	16
НСВ7009-Е-Т-Р4S	0,23	45	75	16	1	1	22
НСВ7209-С-Т-Р4S	0,41	45	85	19	1,1	1,1	18
НСВ7209-Е-Т-Р4S	0,41	45	85	19	1,1	1,1	25
НСВ71910-С-Т-Р4S	0,13	50	72	12	0,6	0,6	14
НСВ71910-Е-Т-Р4S	0,13	50	72	12	0,6	0,6	20
НСВ7010-С-Т-Р4S	0,25	50	80	16	1	1	17
НСВ7010-Е-Т-Р4S	0,25	50	80	16	1	1	23
НСВ7210-С-Т-Р4S	0,46	50	90	20	1,1	1,1	19
НСВ7210-Е-Т-Р4S	0,46	50	90	20	1,1	1,1	26
НСВ71911-С-Т-Р4S	0,18	55	80	13	1	1	16
НСВ71911-Е-Т-Р4S	0,18	55	80	13	1	1	22
НСВ7011-С-Т-Р4S	0,37	55	90	18	1,1	1,1	19
НСВ7011-Е-Т-Р4S	0,37	55	90	18	1,1	1,1	26
НСВ7211-С-Т-Р4S	0,61	55	100	21	1,5	1,5	21
НСВ7211-Е-Т-Р4S	0,61	55	100	21	1,5	1,5	29



Присоединительные размеры



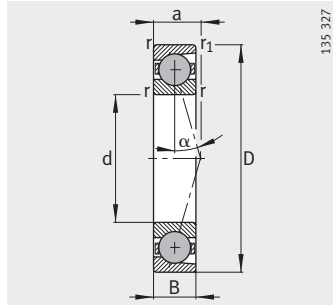
Присоединительные размеры



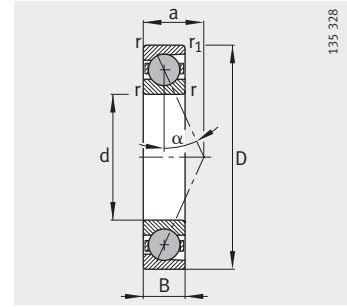
Присоединительные размеры			Грузоподъемность		Нагрузка предела усталости C_{ur} Н	Предельная частота вращения		
d_a h12	D_a H12	r_a макс.	r_{a1} макс.	дин. C_r Н		стат. C_{0r} Н	n_G Консист. смазка мин ⁻¹	n_G Масло мин ⁻¹
34	43,5	0,3	0,3	5 900	4 600	340	36 000	53 000
34	43,5	0,3	0,3	5 600	4 350	320	32 000	48 000
36	49	1	0,3	10 400	7 200	530	32 000	48 000
36	49	1	0,3	9 900	6 800	510	28 000	43 000
37,5	54,5	1	1	15 900	10 200	1 090	30 000	45 000
37,5	54,5	1	1	15 200	9 800	1 040	26 000	40 000
40	51,5	0,6	0,6	8 100	6 600	495	32 000	48 000
40	51,5	0,6	0,6	7 700	6 300	470	26 000	40 000
41	56	1	0,3	13 200	9 500	700	28 000	43 000
41	56	1	0,3	12 600	9 100	670	24 000	38 000
44	63	1	1	17 600	12 500	1 330	26 000	40 000
44	63	1	1	16 800	11 900	1 270	22 000	36 000
45	58,5	0,6	0,6	12 100	9 600	720	28 000	43 000
45	58,5	0,6	0,6	11 500	9 100	680	24 000	38 000
46	62	1	0,3	14 200	11 100	820	26 000	40 000
46	62	1	0,3	13 500	10 500	780	22 000	36 000
48	72	1	1	22 100	15 600	1 170	24 000	38 000
48	72	1	1	21 100	14 900	1 120	20 000	34 000
50	63,5	0,6	0,6	12 800	10 900	820	24 000	38 000
50	63,5	0,6	0,6	12 100	10 300	770	22 000	36 000
51	69	1	0,3	19 100	14 700	1 090	24 000	38 000
51	69	1	0,3	18 100	14 000	1 030	20 000	34 000
52,5	78	1	1	23 200	17 200	1 290	22 000	36 000
52,5	78	1	1	22 100	16 400	1 230	18 000	30 000
55	67,5	0,6	0,6	13 100	11 600	870	22 000	36 000
55	67,5	0,6	0,6	12 300	11 000	820	20 000	34 000
56	74	1	0,3	19 700	15 900	1 170	22 000	36 000
56	74	1	0,3	18 700	15 200	1 120	18 000	30 000
57	83	1	1	29 500	22 100	1 630	20 000	34 000
57	83	1	1	28 000	21 100	1 560	17 000	28 000
60	75,5	0,6	0,6	15 800	14 300	1 050	20 000	34 000
60	75,5	0,6	0,6	14 900	13 500	1 000	18 000	30 000
62	83	1	0,6	26 000	21 500	1 610	19 000	32 000
62	83	1	0,6	24 800	20 400	1 530	17 000	28 000
63	92	1,5	1,5	32 000	26 000	1 910	18 000	30 000
63	92	1,5	1,5	30 500	24 700	1 820	15 000	24 000

Шпиндельные подшипники

с керамическими шариками



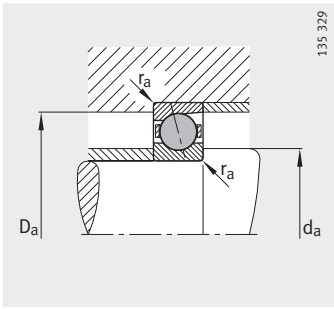
HCB719...-C, HCB70...-C,
HCB72...-C
 $\alpha = 15^\circ$



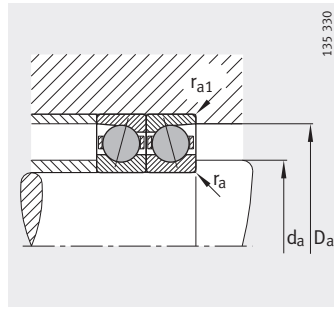
HCB719...-E, HCB70...-E,
HCB72...-E
 $\alpha = 25^\circ$

Таблица размеров (продолжение) · Размеры в мм

Условное обозначение	Масса m ≈кг	Размеры					
		d	D	B	r мин.	r ₁ мин.	a ≈
HCB71912-C-T-P4S	0,19	60	85	13	1	1	16
HCB71912-E-T-P4S	0,19	60	85	13	1	1	23
HCB7012-C-T-P4S	0,4	60	95	18	1,1	1,1	19
HCB7012-E-T-P4S	0,4	60	95	18	1,1	1,1	27
HCB7212-C-T-P4S	0,8	60	110	22	1,5	1,5	23
HCB7212-E-T-P4S	0,8	60	110	22	1,5	1,5	31
HCB71913-C-T-P4S	0,2	65	90	13	1	1	17
HCB71913-E-T-P4S	0,2	65	90	13	1	1	25
HCB7013-C-T-P4S	0,42	65	100	18	1,1	1,1	20
HCB7013-E-T-P4S	0,42	65	100	18	1,1	1,1	28
HCB7213-C-T-P4S	1,02	65	120	23	1,5	1,5	24
HCB7213-E-T-P4S	1,02	65	120	23	1,5	1,5	33
HCB71914-C-T-P4S	0,33	70	100	16	1	1	19
HCB71914-E-T-P4S	0,33	70	100	16	1	1	28
HCB7014-C-T-P4S	0,59	70	110	20	1,1	1,1	22
HCB7014-E-T-P4S	0,59	70	110	20	1,1	1,1	31
HCB7214-C-T-P4S	1,12	70	125	24	1,5	1,5	25
HCB7214-E-T-P4S	1,12	70	125	24	1,5	1,5	35
HCB71915-C-T-P4S	0,35	75	105	16	1	1	20
HCB71915-E-T-P4S	0,35	75	105	16	1	1	29
HCB7015-C-T-P4S	0,62	75	115	20	1,1	1,1	23
HCB7015-E-T-P4S	0,62	75	115	20	1,1	1,1	32
HCB7215-C-T-P4S	1,21	75	130	25	1,5	1,5	26
HCB7215-E-T-P4S	1,21	75	130	25	1,5	1,5	36
HCB71916-C-T-P4S	0,37	80	110	16	1	1	21
HCB71916-E-T-P4S	0,37	80	110	16	1	1	30
HCB7016-C-T-P4S	0,84	80	125	22	1,1	1,1	25
HCB7016-E-T-P4S	0,84	80	125	22	1,1	1,1	35
HCB71917-C-T-P4S	0,53	85	120	18	1,1	1,1	23
HCB71917-E-T-P4S	0,53	85	120	18	1,1	1,1	33
HCB7017-C-T-P4S	0,88	85	130	22	1,1	1,1	25
HCB7017-E-T-P4S	0,88	85	130	22	1,1	1,1	36
HCB71918-C-T-P4S	0,55	90	125	18	1,1	1,1	23
HCB71918-E-T-P4S	0,55	90	125	18	1,1	1,1	34
HCB7018-C-T-P4S	1,15	90	140	24	1,5	1,5	27
HCB7018-E-T-P4S	1,15	90	140	24	1,5	1,5	39



Присоединительные размеры



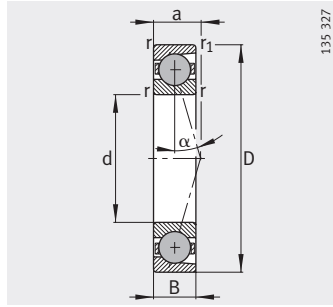
Присоединительные размеры



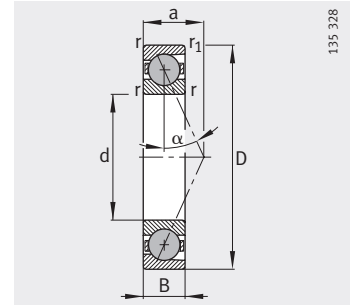
Присоединительные размеры				Грузоподъемность		Нагрузка предела усталости C_{ur} Н	Предельная частота вращения	
d_a h12	D_a H12	r_a макс.	r_{a1} макс.	дин. C_r Н	стат. C_{0r} Н		n_G Консист. смазка мин ⁻¹	n_G Масло мин ⁻¹
65	80,5	0,6	0,6	16 600	15 800	1 170	19 000	32 000
65	80,5	0,6	0,6	15 600	15 000	1 100	17 000	28 000
67	88	1	0,6	27 000	23 100	1 730	18 000	30 000
67	88	1	0,6	25 500	21 900	1 650	15 000	24 000
69,5	101,5	1,5	1,5	38 000	30 500	2 260	16 000	26 000
69,5	101,5	1,5	1,5	36 000	29 000	2 150	14 000	22 000
70	85,5	0,6	0,6	16 800	16 700	1 230	18 000	30 000
70	85,5	0,6	0,6	15 900	15 800	1 160	15 000	24 000
72	93	1	0,6	27 500	24 700	1 850	17 000	28 000
72	93	1	0,6	26 000	23 500	1 760	15 000	24 000
75,5	109,5	1,5	1,5	46 000	37 500	2 800	15 000	24 000
75,5	109,5	1,5	1,5	44 000	36 000	2 650	13 000	20 000
76	94,5	0,6	0,6	23 100	22 700	1 670	16 000	26 000
76	94,5	0,6	0,6	21 800	21 500	1 580	14 000	22 000
77	102	1	0,6	34 000	30 000	2 230	16 000	26 000
77	102	1	0,6	32 500	29 000	2 120	13 000	20 000
80	115	1,5	1,5	48 000	40 500	3 000	14 000	22 000
80	115	1,5	1,5	45 500	38 500	2 900	12 000	19 000
81	99,5	0,6	0,6	23 500	23 900	1 760	16 000	26 000
81	99,5	0,6	0,6	22 200	22 700	1 670	13 000	20 000
82	107	1	0,6	35 000	32 500	2 380	15 000	24 000
82	107	1	0,6	33 500	30 500	2 260	13 000	20 000
85	120	1,5	1,5	49 500	43 500	3 200	14 000	22 000
85	120	1,5	1,5	47 000	41 500	3 050	12 000	19 000
86	104	0,6	0,6	23 900	25 000	1 850	15 000	24 000
86	104	0,6	0,6	22 500	23 700	1 750	13 000	20 000
88	117	1	0,6	44 000	40 500	2 950	14 000	22 000
88	117	1	0,6	41 500	38 500	2 800	12 000	19 000
92	114	0,6	0,6	31 000	32 500	2 400	13 000	20 000
92	114	0,6	0,6	29 500	30 500	2 270	12 000	19 000
93	122	1	0,6	45 000	43 000	3 050	13 000	20 000
93	122	1	0,6	42 500	41 000	2 900	11 000	18 000
97	119	0,6	0,6	31 500	34 000	2 460	13 000	20 000
97	119	0,6	0,6	30 000	32 000	2 330	11 000	18 000
100	131	1,5	0,6	53 000	50 000	3 450	12 000	19 000
100	131	1,5	0,6	50 000	47 500	3 300	10 000	17 000

Шпиндельные подшипники

с керамическими шариками



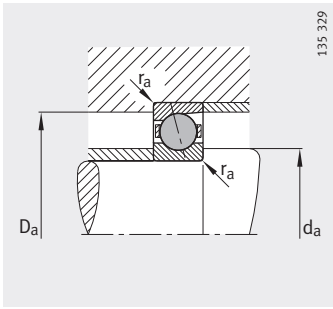
НСВ719...-С, НСВ70...-С,
 $\alpha = 15^\circ$



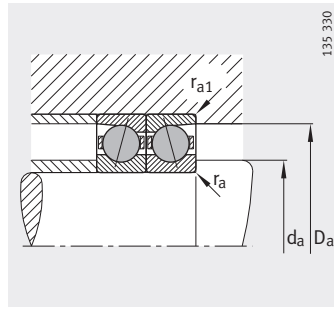
НСВ719...-Е, НСВ70...-Е,
 $\alpha = 25^\circ$

Таблица размеров (продолжение) · Размеры в мм

Условное обозначение	Масса m ≈кг	Размеры					
		d	D	B	r мин.	r ₁ мин.	a ≈
НСВ71919-С-Т-Р4S	0,58	95	130	18	1,1	1,1	24
НСВ71919-Е-Т-Р4S	0,58	95	130	18	1,1	1,1	35
НСВ7019-С-Т-Р4S	1,2	95	145	24	1,5	1,5	28
НСВ7019-Е-Т-Р4S	1,2	95	145	24	1,5	1,5	40
НСВ71920-С-Т-Р4S	0,79	100	140	20	1,1	1,1	26
НСВ71920-Е-Т-Р4S	0,79	100	140	20	1,1	1,1	38
НСВ7020-С-Т-Р4S	1,25	100	150	24	1,5	1,5	29
НСВ7020-Е-Т-Р4S	1,25	100	150	24	1,5	1,5	41
НСВ71921-С-Т-Р4S	0,82	105	145	20	1,1	1,1	27
НСВ71921-Е-Т-Р4S	0,82	105	145	20	1,1	1,1	39
НСВ7021-С-Т-Р4S	1,49	105	160	26	2	2	31
НСВ7021-Е-Т-Р4S	1,49	105	160	26	2	2	44
НСВ71922-С-Т-Р4S	0,85	110	150	20	1,1	1,1	27
НСВ71922-Е-Т-Р4S	0,85	110	150	20	1,1	1,1	40
НСВ7022-С-Т-Р4S	1,95	110	170	28	2	2	33
НСВ7022-Е-Т-Р4S	1,95	110	170	28	2	2	47
НСВ71924-С-Т-Р4S	1,12	120	165	22	1,1	1,1	30
НСВ71924-Е-Т-Р4S	1,12	120	165	22	1,1	1,1	44
НСВ7024-С-Т-Р4S	2,12	120	180	28	2	2	34
НСВ7024-Е-Т-Р4S	2,12	120	180	28	2	2	49
НСВ71926-С-Т-Р4S	1,49	130	180	24	1,5	1,5	33
НСВ71926-Е-Т-Р4S	1,49	130	180	24	1,5	1,5	48
НСВ7026-С-Т-Р4S	3,21	130	200	33	2	2	39
НСВ7026-Е-Т-Р4S	3,21	130	200	33	2	2	55
НСВ71928-С-Т-Р4S	1,65	140	190	24	1,5	1,5	34
НСВ71928-Е-Т-Р4S	1,65	140	190	24	1,5	1,5	50
НСВ7028-С-Т-Р4S	3,34	140	210	33	2	2	40
НСВ7028-Е-Т-Р4S	3,34	140	210	33	2	2	57



Присоединительные размеры



Присоединительные размеры



Присоединительные размеры				Грузоподъемность		Нагрузка предела усталости C_{ur} Н	Предельная частота вращения	
d_a h12	D_a H12	r_a макс.	r_{a1} макс.	дин. C_r Н	стат. C_{0r} Н		n_G Консист. смазка мин^{-1}	n_G Масло мин^{-1}
102	124	0,6	0,6	32 000	35 500	2 500	12 000	19 000
102	124	0,6	0,6	30 500	33 500	2 380	10 000	17 000
105	136	1,5	0,6	54 000	53 000	3 600	11 000	18 000
105	136	1,5	0,6	51 000	51 000	3 450	9 500	16 000
107	133	0,6	0,6	40 500	44 500	2 950	11 000	18 000
107	133	0,6	0,6	38 000	42 000	2 800	9 500	16 000
110	141	1,5	0,6	56 000	56 000	3 750	11 000	18 000
110	141	1,5	0,6	53 000	53 000	3 550	9 000	15 000
112	138	0,6	0,6	40 000	44 500	2 950	11 000	18 000
112	138	0,6	0,6	38 000	42 000	2 800	9 000	15 000
116	150	2	1	57 000	60 000	3 850	10 000	17 000
116	150	2	1	54 000	57 000	3 650	8 500	14 000
117	143	0,6	0,6	41 000	46 500	3 000	10 000	17 000
117	143	0,6	0,6	38 500	43 500	2 850	9 000	15 000
121	159	2	1	76 000	76 000	4 750	9 500	16 000
121	159	2	1	72 000	72 000	4 500	8 000	13 000
128	157	0,6	0,6	51 000	59 000	3 600	9 000	15 000
128	157	0,6	0,6	48 000	55 000	3 450	8 000	13 000
131	169	2	1	77 000	81 000	4 900	8 500	14 000
131	169	2	1	73 000	77 000	4 650	7 500	12 000
139	171	0,6	0,6	60 000	70 000	4 100	8 500	14 000
139	171	0,6	0,6	46 000	53 000	3 200	7 000	11 000
142	189	2	1	100 000	104 000	6 100	7 500	12 000
142	189	2	1	95 000	99 000	5 800	6 700	10 000
149	181	0,6	0,6	62 000	76 000	4 350	7 500	12 000
149	181	0,6	0,6	47 500	57 000	3 350	6 700	10 000
152	199	2	1	102 000	110 000	6 300	7 000	11 000
152	199	2	1	97 000	105 000	5 900	6 300	9 500