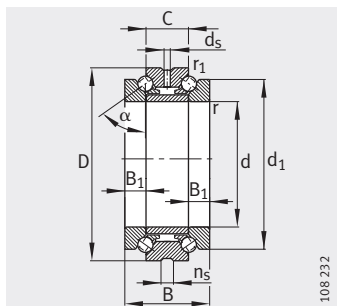
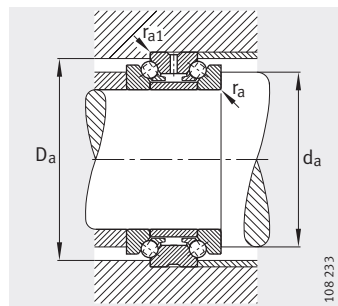


Шарико-подшипники упорно-радиальные двойные



2344, 2347
угол контакта $\alpha = 60^\circ$



Присоединительные размеры

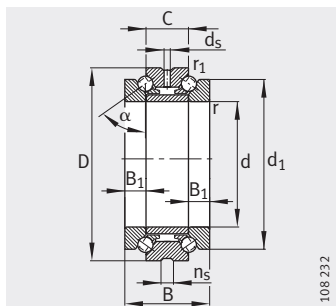
Таблица размеров · Размеры в мм

Условное обозначение	Масса m ≈ кг	Размеры							
		d	D	B	C	d ₁	B ₁	r	r ₁
								мин.	мин.
234406-M-SP	0,297	30	55	32	16	47	8	1	0,15
234706-M-SP	0,232	32	55	32	16	47	8	1	0,15
234407-M-SP	0,318	35	62	34	17	53	8,5	1	0,15
234707-M-SP	0,302	37	62	34	17	53	8,5	1	0,15
234408-M-SP	0,39	40	68	36	18	58,5	9	1	0,15
234708-M-SP	0,371	42	68	36	18	58,5	9	1	0,15
234409-M-SP	0,486	45	75	38	19	65	9,5	1	0,15
234709-M-SP	0,472	47	75	38	19	65	9,5	1	0,15
234410-M-SP	0,485	50	80	38	19	70	9,5	1	0,15
234710-M-SP	0,408	52	80	38	19	70	9,5	1	0,15
234411-M-SP	0,944	55	90	44	22	78	11	1,1	0,3
234711-M-SP	0,884	57	90	44	22	78	11	1,1	0,3
234412-M-SP	0,884	60	95	44	22	83	11	1,1	0,3
234712-M-SP	0,852	62	95	44	22	83	11	1,1	0,3
234413-M-SP	0,898	65	100	44	22	88	11	1,1	0,3
234713-M-SP	0,862	67	100	44	22	88	11	1,1	0,3
234414-M-SP	1,22	70	110	48	24	97	12	1,1	0,3
234714-M-SP	1,16	73	110	48	24	97	12	1,1	0,3
234415-M-SP	1,22	75	115	48	24	102	12	1,1	0,3
234715-M-SP	1,22	78	115	48	24	102	12	1,1	0,3
234416-M-SP	1,79	80	125	54	27	110	13,5	1,1	0,3
234716-M-SP	1,69	83	125	54	27	110	13,5	1,1	0,3
234417-M-SP	1,85	85	130	54	27	115	13,5	1,1	0,3
234717-M-SP	1,77	88	130	54	27	115	13,5	1,1	0,3
234418-M-SP	2,45	90	140	60	30	123	15	1,5	0,3
234718-M-SP	2,35	93	140	60	30	123	15	1,5	0,3
234419-M-SP	2,55	95	145	60	30	128	15	1,5	0,3
234719-M-SP	2,45	98	145	60	30	128	15	1,5	0,3
234420-M-SP	2,66	100	150	60	30	133	15	1,5	0,3
234720-M-SP	2,54	103	150	60	30	133	15	1,5	0,3
234421-M-SP	3,41	105	160	66	33	142	16,5	2	0,6
234721-M-SP	3,24	109	160	66	33	142	16,5	2	0,6

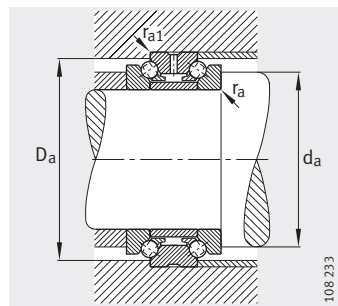


		Присоединительные размеры				Грузоподъемность		Нагрузка предела усталости C _{ua} Н	Предельные частоты вращения	
d _s	n _s	d _a h12	D _a H12	r _a макс.	r _{a1} макс.	дин. C _a Н	стат. C _{0a} Н		п _G Консист. смазка мин ⁻¹	п _G Масло мин ⁻¹
3,2	4,8	40,5	50,5	1	0,15	15 300	36 000	3 250	11 000	16 000
3,2	4,8	40,5	50,5	1	0,15	15 300	36 000	3 250	11 000	16 000
3,2	4,8	46,5	57	1	0,15	18 900	47 000	4 250	9 500	14 000
3,2	4,8	46,5	57	1	0,15	18 900	47 000	4 250	9 500	14 000
3,2	4,8	51,5	63,5	1	0,15	22 900	59 000	5 300	8 500	12 000
3,2	4,8	51,5	63,5	1	0,15	22 900	59 000	5 300	8 500	12 000
3,2	4,8	57,5	70	1	0,15	25 000	67 000	6 000	7 500	10 000
3,2	4,8	57,5	70	1	0,15	25 000	67 000	6 000	7 500	10 000
3,2	4,8	62,5	75	1	0,15	26 000	72 000	6 500	7 000	9 500
3,2	4,8	62,5	75	1	0,15	26 000	72 000	6 500	7 000	9 500
3,2	6,5	69	84,5	1	0,3	36 500	99 000	8 900	6 300	8 500
3,2	6,5	69	84,5	1	0,3	36 500	99 000	8 900	6 300	8 500
3,2	6,5	74	89,5	1	0,3	36 000	98 000	8 900	6 000	8 000
3,2	6,5	74	89,5	1	0,3	36 000	98 000	8 900	6 000	8 000
3,2	6,5	79	94,5	1	0,3	38 500	111 000	10 000	5 600	7 500
3,2	6,5	79	94,5	1	0,3	38 500	111 000	10 000	5 600	7 500
3,2	6,5	86,5	103,5	1	0,3	46 000	134 000	12 100	5 300	7 000
3,2	6,5	86,5	103,5	1	0,3	46 000	134 000	12 100	5 300	7 000
3,2	6,5	91,5	108,5	1	0,3	47 500	144 000	12 900	5 000	6 700
3,2	6,5	91,5	108,5	1	0,3	47 500	144 000	12 900	5 000	6 700
3,2	6,5	98,5	117	1	0,3	56 000	175 000	15 500	4 500	6 000
3,2	6,5	98,5	117	1	0,3	56 000	175 000	15 500	4 500	6 000
4,8	9,5	103,5	122	1	0,3	57 000	181 000	15 600	4 500	6 000
4,8	9,5	103,5	122	1	0,3	57 000	181 000	15 600	4 500	6 000
4,8	9,5	110,5	130,5	1,5	0,3	66 000	213 000	17 700	4 000	5 300
4,8	9,5	110,5	130,5	1,5	0,3	66 000	213 000	17 700	4 000	5 300
4,8	9,5	115,5	135,5	1,5	0,3	66 000	219 000	17 900	4 000	5 300
4,8	9,5	115,5	135,5	1,5	0,3	66 000	219 000	17 900	4 000	5 300
4,8	9,5	120,5	140,5	1,5	0,3	67 000	226 000	18 100	3 800	5 000
4,8	9,5	120,5	140,5	1,5	0,3	67 000	226 000	18 100	3 800	5 000
4,8	9,5	128	150	2	0,6	74 000	250 000	19 500	3 600	4 800
4,8	9,5	128	150	2	0,6	74 000	250 000	19 500	3 600	4 800

Шарико-подшипники упорно-радиальные двойные



2344, 2347
угол контакта $\alpha = 60^\circ$



Присоединительные размеры

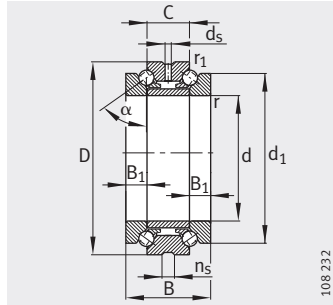
Таблица размеров (продолжение) · Размеры в мм

Условное обозначение	Масса m ≈ кг	Размеры							
		d	D	B	C	d ₁	B ₁	r	r ₁
								мин.	мин.
234422-M-SP	4,75	110	170	72	36	150	18	2	0,6
234722-M-SP	4,51	114	170	72	36	150	18	2	0,6
234424-M-SP	4,72	120	180	72	36	160	18	2	0,6
234724-M-SP	4,46	124	180	72	36	160	18	2	0,6
234426-M-SP	6,86	130	200	84	42	177	21	2	0,6
234726-M-SP	6,52	135	200	84	42	177	21	2	0,6
234428-M-SP	8,78	140	210	84	42	187	21	2,1	0,6
234728-M-SP	8,07	145	210	84	42	187	21	2,1	0,6
234430-M-SP	9,21	150	225	90	45	200	22,5	2,1	0,6
234730-M-SP	8,79	155	225	90	45	200	22,5	2,1	0,6
234432-M-SP	11,1	160	240	96	48	212	24	2,1	0,6
234732-M-SP	10,7	165	240	96	48	212	24	2,1	0,6
234434-M-SP	15,3	170	260	108	54	230	27	2,1	0,6
234734-M-SP	14,6	176	260	108	54	230	27	2,1	0,6
234436-M-SP	20,5	180	280	120	60	248	30	2,1	0,6
234736-M-SP	19,6	187	280	120	60	248	30	2,1	0,6
234438-M-SP	24,1	190	290	120	60	258	30	2,1	0,6
234738-M-SP	21,2	197	290	120	60	258	30	2,1	0,6
234440-M-SP	30,9	200	310	132	66	274	33	2,1	0,6
234740-M-SP	28,6	207	310	132	66	274	33	2,1	0,6
234444-M-SP	36,9	220	340	144	72	304	36	3	1,1
234744-M-SP	35,3	228	340	144	72	304	36	3	1,1
234448-M-SP	38,9	240	360	144	72	322	36	3	1,1
234748-M-SP	37,2	248	360	144	72	322	36	3	1,1
234452-M-SP	56,5	260	400	164	82	354	41	4	1,5
234752-M-SP	54,1	269	400	164	82	354	41	4	1,5
234456-M-SP	57,1	280	420	164	82	374	41	4	1,5
234756-M-SP	54,5	289	420	164	82	374	41	4	1,5
234460-M-SP	90,7	300	460	190	95	406	47,5	4	1,5
234760-M-SP	86,5	310	460	190	95	406	47,5	4	1,5
234464-M-SP	90,3	320	480	190	95	426	47,5	4	1,5
234764-M-SP	86,5	330	480	190	95	426	47,5	4	1,5

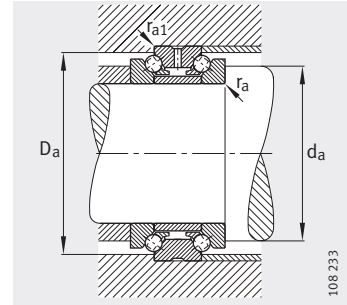


		Присоединительные размеры				Грузоподъемность		Нагрузка предела усталости	Предельные частоты вращения	
d_s	n_s	d_a h12	D_a H12	r_a макс.	r_{a1} макс.	дин. C_a Н	стат. C_{0a} Н		C_{ua} Н	n_G Консист. смазка мин ⁻¹
4,8	9,5	134,5	160	2	0,6	98 000	325 000	24 400	3 400	4 500
4,8	9,5	134,5	160	2	0,6	98 000	325 000	24 400	3 400	4 500
4,8	9,5	144,5	170	2	0,6	101 000	345 000	25 000	3 200	4 300
4,8	9,5	144,5	170	2	0,6	101 000	345 000	25 000	3 200	4 300
6,3	12,2	159	188	2	0,6	128 000	440 000	30 500	2 800	3 800
6,3	12,2	159	188	2	0,6	128 000	440 000	30 500	2 800	3 800
6,3	12,2	169	198	2,1	0,6	132 000	470 000	31 500	2 600	3 600
6,3	12,2	169	198	2,1	0,6	132 000	470 000	31 500	2 600	3 600
8	15	181	211,5	2,1	0,6	142 000	520 000	34 000	2 600	3 600
8	15	181	211,5	2,1	0,6	142 000	520 000	34 000	2 600	3 600
8	15	192,5	226	2,1	0,6	168 000	600 000	38 000	2 400	3 400
8	15	192,5	226	2,1	0,6	168 000	600 000	38 000	2 400	3 400
8	15	206,5	245	2,1	0,6	207 000	740 000	45 500	2 200	3 200
8	15	206,5	245	2,1	0,6	207 000	740 000	45 500	2 200	3 200
8	15	221	263	2,1	0,6	235 000	840 000	49 500	2 000	3 000
8	15	221	263	2,1	0,6	235 000	840 000	49 500	2 000	3 000
8	15	231	273	2,1	0,6	244 000	900 000	52 000	1 900	2 800
8	15	231	273	2,1	0,6	244 000	900 000	52 000	1 900	2 800
8	15	245	291,5	2,1	0,6	285 000	1 060 000	59 000	1 800	2 600
8	15	245	291,5	2,1	0,6	285 000	1 060 000	59 000	1 800	2 600
9,5	17,7	269	318	2,5	1	340 000	1 330 000	71 000	1 600	2 200
9,5	17,7	269	318	2,5	1	340 000	1 330 000	71 000	1 600	2 200
9,5	17,7	289	338	2,5	1	350 000	1 420 000	73 000	1 500	2 000
9,5	17,7	289	338	2,5	1	350 000	1 420 000	73 000	1 500	2 000
9,5	17,7	317,5	374,5	3	1,5	400 000	1 680 000	83 000	1 400	1 900
9,5	17,7	317,5	374,5	3	1,5	400 000	1 680 000	83 000	1 400	1 900
9,5	17,7	337,5	394,5	3	1,5	415 000	1 790 000	86 000	1 300	1 800
9,5	17,7	337,5	394,5	3	1,5	415 000	1 790 000	86 000	1 300	1 800
9,5	17,7	366	428,5	3	1,5	480 000	2 170 000	99 000	1 200	1 700
9,5	17,7	366	428,5	3	1,5	480 000	2 170 000	99 000	1 200	1 700
9,5	17,7	386	448,5	3	1,5	495 000	2 310 000	103 000	1 200	1 700
9,5	17,7	386	448,5	3	1,5	495 000	2 310 000	103 000	1 200	1 700

Шарико-подшипники упорно-радиальные двойные



2344, 2347
угол контакта $\alpha = 60^\circ$



Присоединительные размеры

Таблица размеров (продолжение) · Размеры в мм

Условное обозначение	Масса m ≈ кг	Размеры							
		d	D	B	C	d ₁	B ₁	r	r ₁
								МИН.	МИН.
234468-M-SP	122	340	520	212	106	459	53	4	1,5
234768-M-SP	117	350	520	212	106	459	53	4	1,5
234472-M-SP	128	360	540	212	106	479	53	4	1,5
234772-M-SP	123	370	540	212	106	479	53	4	1,5
234476-M-SP	133	380	560	212	106	499	53	4	1,5
234776-M-SP	128	390	560	212	106	499	53	4	1,5
234480-M-SP	198	400	600	236	118	532	59	5	2
234780-M-SP	187	410	600	236	118	532	59	5	2



		Присоединительные размеры				Грузоподъемность		Нагрузка предела усталости	Предельные частоты вращения	
d_s	n_s	d_a h12	D_a H12	r_a макс.	r_{a1} макс.	дин. C_a Н	стат. C_{0a} Н		C_{ua} Н	n_G Консист. смазка мин ⁻¹
9,5	17,7	413	485,5	3	1,5	580 000	2 850 000	124 000	1 100	1 600
9,5	17,7	413	485,5	3	1,5	580 000	2 850 000	124 000	1 100	1 600
9,5	17,7	433	505,5	3	1,5	590 000	2 950 000	125 000	1 000	1 500
9,5	17,7	433	505,5	3	1,5	590 000	2 950 000	125 000	1 000	1 500
9,5	17,7	453	525,5	3	1,5	610 000	3 150 000	130 000	1 000	1 500
9,5	17,7	453	525,5	3	1,5	610 000	3 150 000	130 000	1 000	1 500
9,5	17,7	480	561,5	4	2	680 000	3 650 000	147 000	900	1 300
9,5	17,7	480	561,5	4	2	680 000	3 650 000	147 000	900	1 300