

ПОДШИПНИКИ ДЛЯ
БУМАГОДЕЛАТЕЛЬНЫХ МАШИН



Марка NSK, известная во всем мире

От домашних электрических устройств, автомобилей и разнообразного оборудования до аэрокосмической отрасли—подшипники компании NSK используются в широком диапазоне применения.

NSK построила свою международную компанию на основе технологий, отвечающих строгим требованиям японской промышленности. Для удовлетворения разнообразных нужд наших клиентов по всему миру мы организовали систему научно-исследовательских центров и служб технической поддержки.

Будучи признанной во всем мире торговой маркой, NSK продолжает вести за собой отрасль с технической смелостью и отвагой.

NSK в движении по земному шару

Главное управление Япония

● Токио

Северная и Южная Америка

● Анн-арбор

Европа

● Мэйдэнхэд

Азия

● Шанхай
● Сингапур

Промышленные отделения Япония

● Фудзисава
● Маэбаси

Северная и Южная Америка

● Анн-арбор

Европа

● Ньюарк
● Кельце

Азия

● Куньшан

Заводы Япония

● Фудзисава

● Ханью

● Оцу

● Конан

● Такасаки

● Харуна

● Маэбаси

● Танакура

● Юкиха

Северная Америка

● Анн-арбор

● Кларинда

● Франклин

● Либерти

● Беннингтон

Южная Америка

● Сузано

Европа

● Питерли

● Ньюарк

● Кельце

● Мюндеркинген

● Турин

Азия

● Куньшан

● Ансун

● Дуньгуань

● Чжаньцзянь

● Сучжоу

● Чаньшу

● Ченнаи

● Джакарта

● Чангвон

● Балаконг

● Чонбури

● Чачоэнгсау

Коммерческие представительства Япония

● Токио

● Наго

● Осака

● еще 27 подразделений

Северная Америка

● Анн-Арбор

● Индианаполис

● Чикаго

● Сан-Хосе

● Лос-Анджелес

● Беннингтон

● Майами

● Атланта

● Монреаль

● Торонто

● Ванкувер

Южная Америка

● Буэнос-Айрес

● Сау-Паулу

● Белу-Оризонте

● Жуанвиль

● Порту-Алегри

● Ресифи

● Мехико

Европа

● Мэйдэнхэд

● Ньюарк

● Ковентри

● Париж

● Дюссельдорф

● Штуттгарт

● Лейпциг

● Милан

● Тилбург

● Барселона

● Варшава

● Стамбул

Африка

● Йоханнесбург

Азия

● Пекин

● Шанхай

● Гуанчжоу

● Ансун

● Ченьду

● Гонконг

● Тайбэй

● Тайчунг

● Тайнань

● Сеул

● Ченнаи

● Джакарта

● Манила

● Бангкок

● Куала Лумпур

● Праи

● Джохор Бару

● Кота Кинабалу

● Сингапур

Океания

● Мельбурн


● Сидней

● Брисбейн

● Аделаида

● Перт

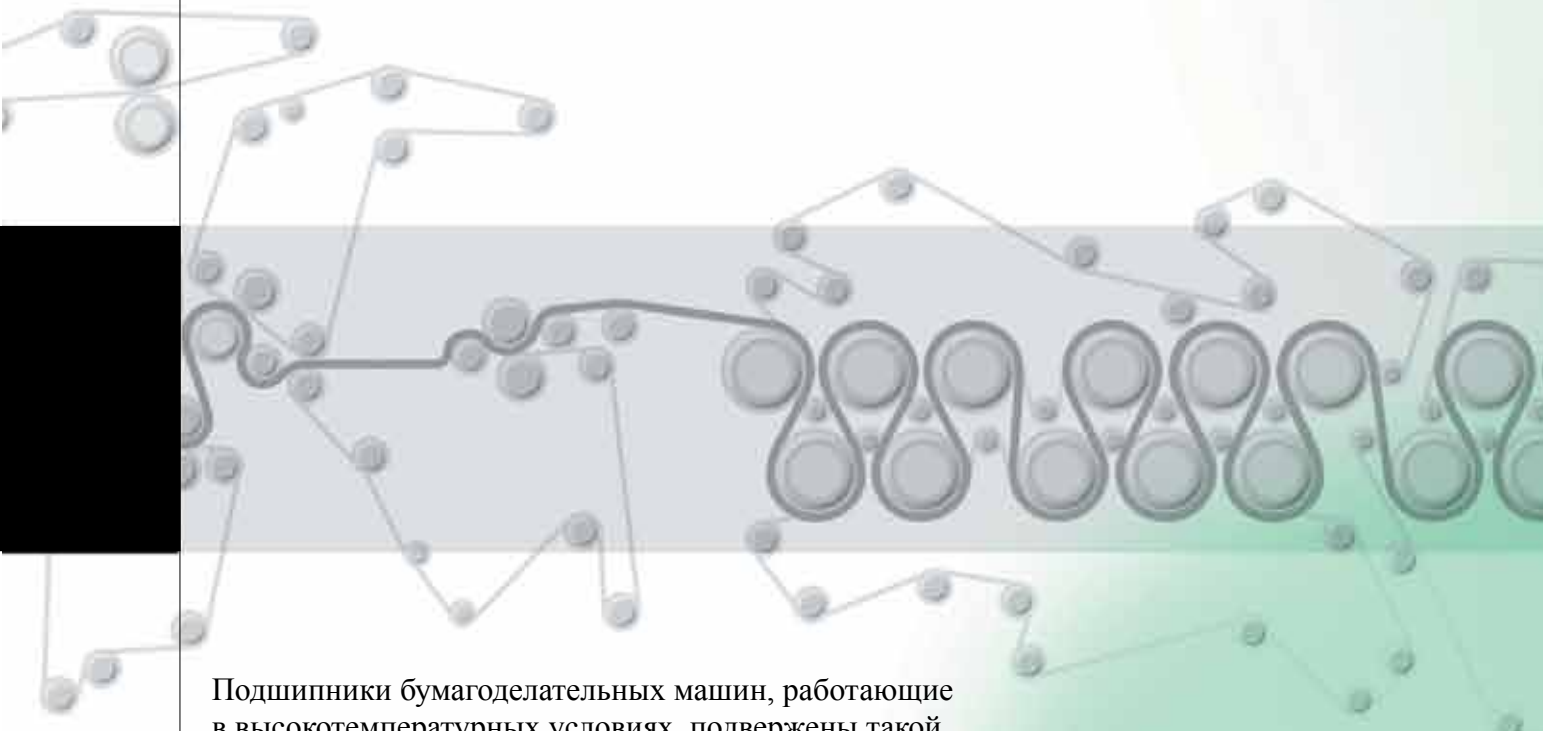
● Окленд



NSK JAPAN HK-8
TL23152CAG3MKE4C3511

NSK – Поставщик решений

Высокое качество и стойкость подшипников NSK уменьшают расходы на техническое обслуживание в бумагоделательной отрасли.



Подшипники бумагоделательных машин, работающие в высокотемпературных условиях, подвержены такой проблеме, как разрушение внутреннего кольца, что приводит к прекращению работы. Подшипники NSK, с их длительным сроком службы, превосходной устойчивостью к разрушению внутреннего кольца, исключительной прочностью и замечательной стабильностью размеров при высоких температурах, обеспечивают решения для применений на бумажных фабриках в свойственных для них эксплуатационных условиях.



Пояснения к спецификациям подшипников:

- | | |
|---|---|
| ① Тип подшипника
SR: сферический
роликподшипник
TR: конический
роликподшипник
В: шарикоподшипник | ③ Серия подшипников |
| ② Диаметр отверстия
внутреннего кольца
подшипника | ④ Внутренний зазор /
класс точности |
| | ⑤ Смазка |
| | ⑥ Термическая
обработка,
материал |

Отсасывающий гауч-вал

Передний

- ① SR
- ② 320–1000
- ③ 239, 230XX
- ④ C3 / P55
- ⑤ Циркуляция масла

Задний

- ① SR
- ② 260–420
- ③ 230, 231XX
- ④ C3 / P55
- ⑤ Циркуляция масла

Задний-внутренний

- ① SR
- ② 100–200
- ③ 223XX
- ④ C3 / P0
- ⑤ Консистентная смазка

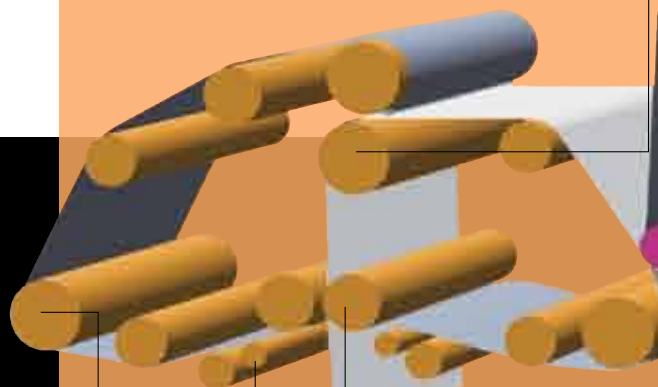
Сукноведущий вал

- ① TR
- ② 60.325–146.05
- ③ Дюймовая серия
- ④ Нормальный / P0
- ⑤ Консистентная смазка

Сукноведущий вал

- ① SR
- ② 300–480
- ③ 230, 231, 232XX
- ④ Нормальный / P0 или P55
- ⑤ Консистентная смазка или циркуляция масла
- ⑥ CCR: подшипник с тройным кольцом

Сеточная часть



Станинный вал

- ① TR (или SR)
- ② 101.6–177.8
- ③ Дюймовая серия (или 223XX)
- ④ Нормальный или C3 / P0
- ⑤ Консистентная смазка

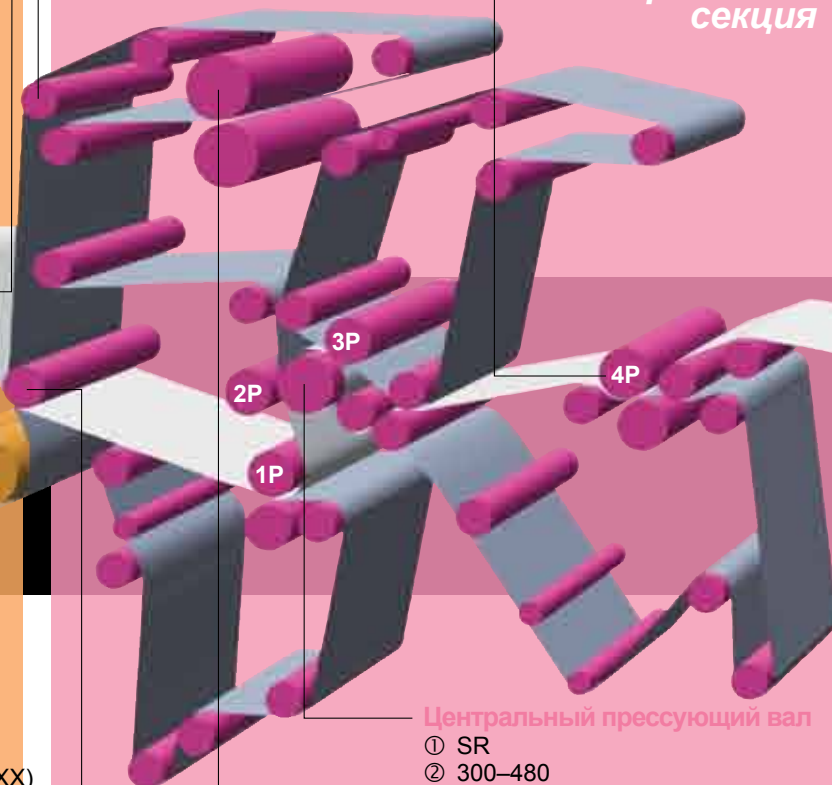
Расправляющий вал

- ① В
- ② 75–190
- ③ 60, 62XX
- ④ Специальный / P0
- ⑤ Консистентная смазка

Поворотный вал

- ① TR (или SR)
- ② 101.6–177.8
- ③ Дюймовая серия (или 223XX)
- ④ Нормальный или C3 / P0
- ⑤ Консистентная смазка

Прессовая секция



Центральный прессующий вал

- ① SR
- ② 300–480
- ③ 230, 231, 232XX
- ④ Нормальный / P0
- ⑤ Циркуляция масла

Отжимной ролик

- ① SR
- ② 190–380
- ③ 231, 232, 223XX
- ④ Нормальный или C3 / P0
- ⑤ Циркуляция масла

Отсасывающий подбивающий вал

Передний

- ① SR
- ② 320–480
- ③ 239, 230, 231XX
- ④ C3 / P55
- ⑤ Циркуляция масла

Задний

- ① SR
- ② 260–400
- ③ 230, 231XX
- ④ C3 / P55
- ⑤ Циркуляция масла

Задний-внутренний

- ① SR
- ② 110–130
- ③ 232XX
- ④ C3 / P0
- ⑤ Консистентная смазка

Процесс изготовления бумаги и спецификации сферических роликоподшипников

Сукноведущий вал

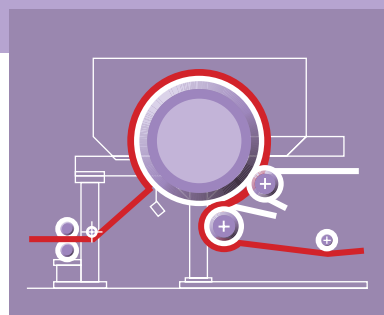
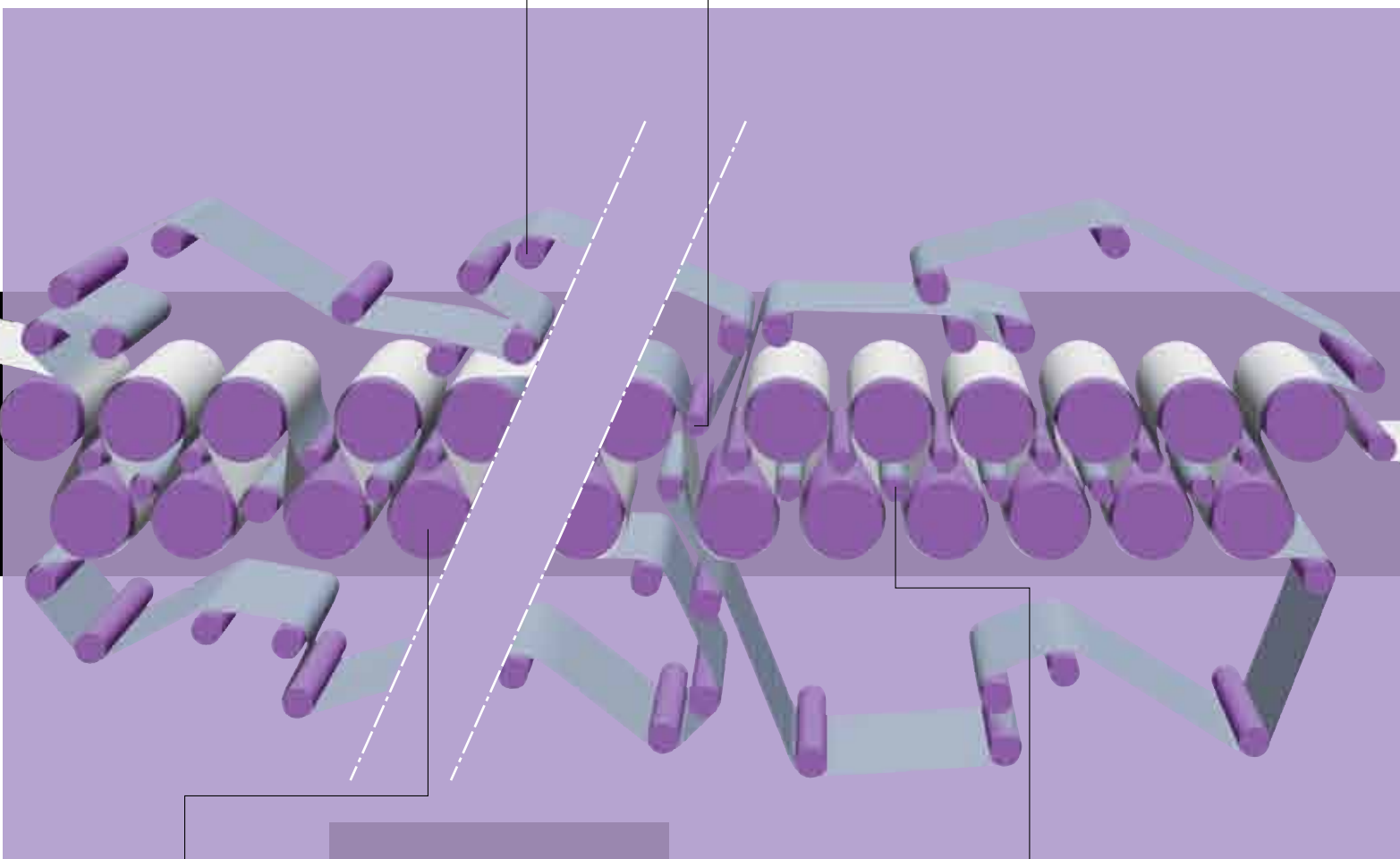
- ① SR
- ② 50–110
- ③ 223XX
- ④ C3 / P0
- ⑤ Циркуляция масла
- ⑥ Термическая обработка: TL или S11

Вал бумаги

- ① SR
- ② 50–70
- ③ 223XX
- ④ C3 / P0
- ⑤ Циркуляция масла
- ⑥ Термическая обработка: TL или S11

Нижний вал двухвального каландра

- ① SR
- ② 320
- ③ 231XX
- ④ C3 / P55
- ⑤ Циркуляция масла
- ⑥ Термическая обработка: TL или S11



Американский сушильный барабан

- ① SR
- ② 400–600
- ③ 230, 231XX
- ④ C3 или C4 / P0
- ⑤ Циркуляция масла
- ⑥ Термическая обработка: TL или S11 или цементированная сталь + S11

Сушильный цилиндр

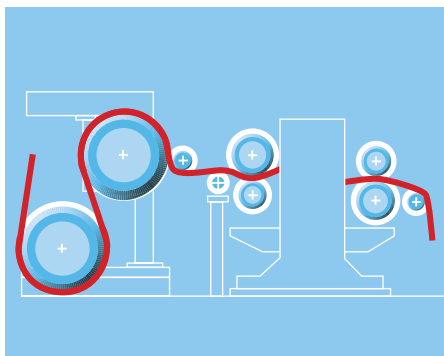
- ① SR
- ② 160–300
- ③ 230231, 222, 232XX
- ④ C3 или C4 / P0
- ⑤ Циркуляция масла
- ⑥ Термическая обработка: TL

PV вал

- ① SR
- ② 90–380
- ③ 239, 222, 223XX
- ④ C3 / P0
- ⑤ Циркуляция масла
- ⑥ Термическая обработка: TL или S11

Мягкий каландр

- ① SR
- ② 400–600
- ③ 232, 241XX
- ④ C3 или C4/ P0 или P55
- ⑤ Циркуляция масла
- ⑥ Термическая обработка: TL или S11 или цементированная сталь + S11



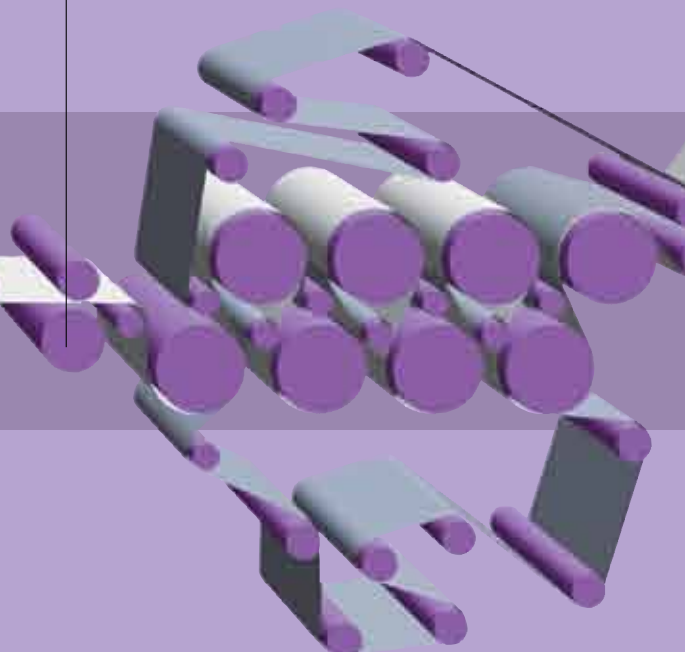
Разгонный вал намотки

- ① SR
- ② 60–70
- ③ 223XX
- ④ Нормальный / P0
- ⑤ Консистентная смазка

Вал барабана намотки

- ① SR
- ② 190
- ③ 222, 223XX
- ④ C3 / P0
- ⑤ Масляная ванна

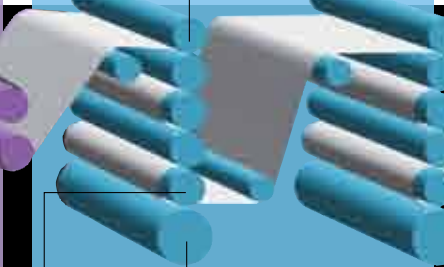
Секция сушки



Секция каландра

Верхний вал каландра

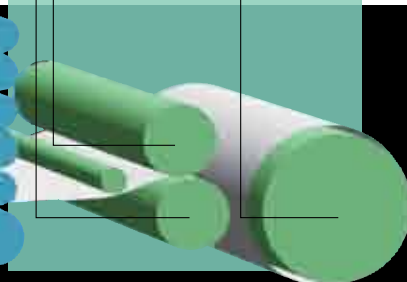
- ① SR
- ② 220–280
- ③ 230XX
- ④ Нормальный/ P0
- ⑤ Циркуляция масла



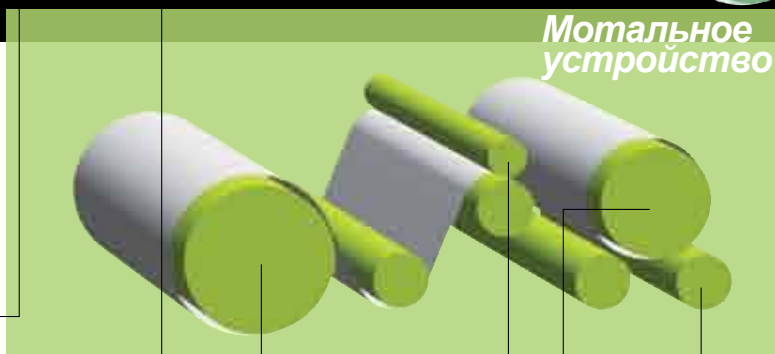
Бобина

Вал бобины намотки

- ① TR
- ② 130–180
- ③ 322XX
- ④ Нормальный/ P0
- ⑤ Консистентная смазка



Мотальное устройство



Нижний вал каландра

- ① SR
- ② 240–530
- ③ 232XX
- ④ C3 / P0
- ⑤ Циркуляция масла
- ⑥ OCR: подшипник с тройным кольцом

Второй снизу вал каландра

- ① SR
- ② 160–320
- ③ 231XX
- ④ C3 / P0
- ⑤ Циркуляция масла

Вал бумаги

- ① SR
- ② 60–95
- ③ 223XX
- ④ C3 / P6
- ⑤ Масляная ванна или консистентная смазка

Прижимной вал

- ① SR
- ② 60–80
- ③ 222, 223XX
- ④ C3 / P6
- ⑤ Масляная ванна

Разматывающий станок

- ① SR
- ② 80–130
- ③ 222XX
- ④ C3 / P6 или P0
- ⑤ Масляная ванна

Вал наматывающего барабана

- ① SR
- ② 130–160
- ③ 223XX
- ④ C3 / P6
- ⑤ Масляная ванна



Серия TL сферических роликоподшипников

Идеальны для высокотемпературного оборудования, с устойчивостью к разрушению внутреннего кольца. Прочные, долговечные подшипники серии TL способствуют продуктивности и пониженным расходам.

Основные применения: сушильные валы, валы полотна, валы PV и каландровые валы.



HPS™ Сферические роликоподшипники

Стандартные подшипники следующего поколения, использующие передовые материалы и технологии, полученные благодаря опыту и знаниям компании NSK, для обеспечения большего срока службы и более высоких предельных скоростей.

Основные применения: ролики маленького диаметра, такие как валы полотна, валы бумаги, сукноведущие валы и прижимные валы.



Подшипники Molded-Oil™

Превосходная производительность в окружающей среде, подверженной влаге и бумажной пыли, без протечки масла. Запрессованное масло с оптимальным составом и методом запрессовки обеспечивает эксплуатацию с более высокой скоростью, простоту использования и безопасность для окружающей среды. Высоких предельных скоростей.

Основные применения: сырьевой материал, конвейеры, несущие канатные шкивы, отсасывающие валы.



Серия EM цилиндрических роликоподшипников

Подшипники со встроенными сепараторами станочной обработки обеспечивают повышенную производительность за счет объединения преимуществ обычных подшипников серии M и подшипников с повышенной нагрузочной способностью серии EMA1.

Основные применения: моторы и насосы.



Подшипники с тройным кольцом

Подшипники с уникальной структурой для простоты использования и отсутствия проскальзывания при одновременном обеспечении высокой точности и долговечности.

Основные применения: прессующие валы, валы двухвального каландра.



Серия SA сферических роликоподшипников

Превосходная радиальная нагрузочная способность и соосность, характеризуемая высокой нагрузочной способностью и замечательной прочностью; оборудованы сепаратором станочной обработки. Эта линия изделий включает высокоточный P55.

Основные применения: валы большого диаметра, такие как отсасывающие валы, прессующие валы, каландровые валы и цилиндры наката.



Радиальные шариковые подшипники

Разработанные для высокоскоростных расправляющих валов, эти подшипники существенно подавляют функциональный крутящий момент. Линия изделий включает подшипники контактного уплотнения с превосходными сальниками и малозумными подшипниками для моторов.

Основные применения: расправляющие валы, ровнители, регистровые валы и моторы.

Компания NSK выпускает другие полезные изделия для различных валов и конвейеров, включая серию HR конических роликоподшипников с высокой нагрузочной способностью и простые в обращении блоки шарикоподшипников.

Линия изделий,
которая
соответствует
конкретным
применениям



Серия TL сферических роликоподшипников

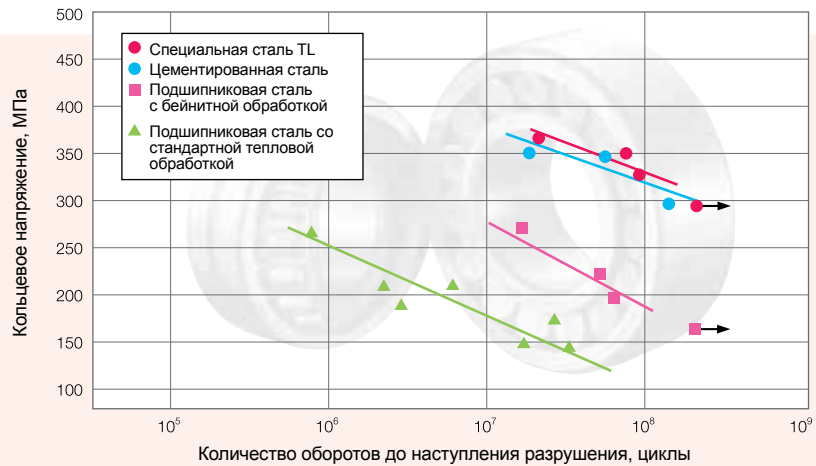


Валы сушильного устройства обычно эксплуатируются в высокотемпературных условиях, что может привести к разрушению внутреннего кольца и, в худшем случае, к прекращению работы. Решением компании NSK является подшипник TL (прочность и долговечность – Tough and Long-life), который имеет достаточную устойчивость к разрушению внутреннего кольца, превосходную стабильность размеров в высокотемпературных условиях и долговечность благодаря замечательной прочности. Все эти характеристики означают повышение производительности.

Характеристики

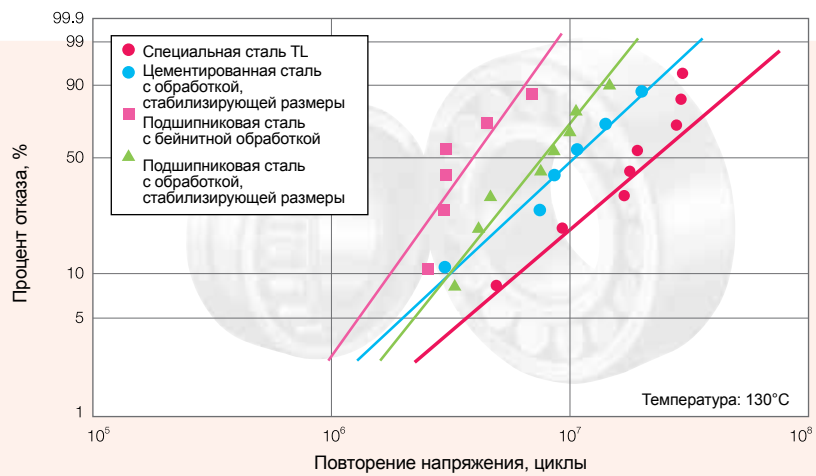
Увеличенная прочность внутреннего кольца

Применение специальной стали и термическая обработка для закаливания поверхности, разработанная компанией NSK, существенно увеличивает прочность кольца относительно увеличения кольцевого напряжения, вызванного повышением температуры вала.



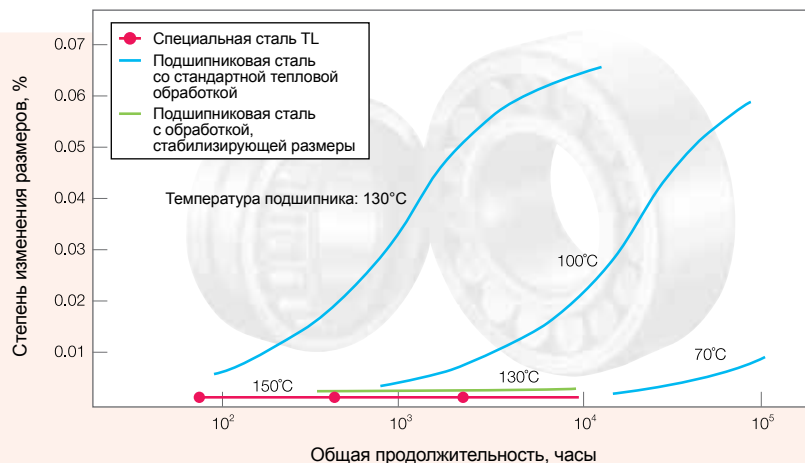
Увеличенный срок службы

Увеличенная твердость поверхности дорожки качения обеспечивает больший срок службы при наличии посторонних частиц, чем у других подшипников.



Стабильность размеров при высоких температурах

Стабильность размеров при высоких температурах используется как стандартная характеристика. (Максимум 200°C)



HPS™ сферические роликоподшипники

Подшипники для всех типов оборудования способствуют снижению расходов на техническое обслуживание и улучшают производительность изделий. Компания NSK разработала сферические роликоподшипники HPS следующего поколения, используя современные материалы и передовые технологии, а также свой значительный опыт и знания. Будучи ведущим производителем подшипников, компания NSK убеждена в том, что новая модель стандартных подшипников HPS обладает такими неопределимыми преимуществами, как долгий срок службы и более высокие предельные рабочие скорости.



Характеристики

По сравнению с обычной серией EA:

Долговечность подшипника

до **2 раз выше**

Характеристика динамической нагрузки увеличена, максимум, на 25%

Оптимальная внутренняя конструкция в сочетании с усовершенствованной технологией прессования позволяет существенно повысить уровень динамической нагрузки (максимум, на 25%). Кроме того, в качестве материала подшипника используется сталь Z высокой чистоты. В результате срок службы подшипника удваивается, приводя к уменьшению расходов на техническое обслуживание и увеличению срока службы оборудования.

Предельная скорость

на **20% выше**

Сепаратор с улучшенными характеристиками трения, чтобы достичь до 20% более высокой предельной скорости, и таким образом поддерживать высокие скорости и более длительную эксплуатацию, а также расширенную гибкость в различных применениях.

Серия охватывает размеры внутреннего отверстия в диапазоне от 40 мм до 130 мм

Наружное кольцо

Пригодность к эксплуатации при высокой температуре (стабильность размеров), канавка и отверстия для смазки

Фланец сепаратора

Высокая предельная скорость

Ролики

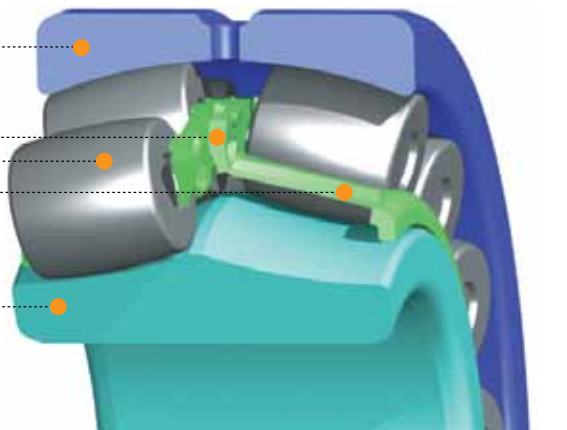
Увеличенный размер и количество

Сепаратор

Высокопрочная штампованная сталь со специальной обработкой поверхности

Внутреннее кольцо

Пригодность к эксплуатации при высокой температуре (стабильность размеров)



Серия SA сферических роликоподшипников

Подшипники серии SA имеют высокую нагрузочную способность, превосходную долговечность и сопротивляемость износу, обеспечиваемые латунным сепаратором и роликами большего размера, чем в обычной серии M. Серия SA доступна в широком ассортименте размеров и других спецификаций, таких как подшипники с канавкой и отверстиями, предусмотренным и в наружном кольце (E4), термочувствительные подшипники, способные выдерживать температуру до 200°C (S11), и высокоточные подшипники (P55) для различных типов больших валов.



Радиальные шариковые подшипники

Радиальные шариковые подшипники характеризуются превосходной нагрузочной способностью и качеством, демонстрируя совершенство технологий компании NSK. Ведущие модели этой серии включают специализированные подшипники для скоростных высоконагруженных валов. Эти подшипники имеют низкий коэффициент трения, что практически исключает повреждение рабочей поверхности из-за заедания. Также серия включает герметизированные шариковые подшипники, не требующие технического обслуживания с надежным уплотнителем и бесшумные шариковые подшипники для моторов и насосов



Подшипники Molded-Oil™

Подшипники Molded-Oil™ заполнены особым материалом собственной разработки NSK, насыщенным маслом, называемым Molded-Oil™, который состоит из смазочного масла и полиолефиновой резины, имеющей близость с маслом. Масло медленно проникает из этого материала, обеспечивая достаточную смазку подшипника в течение продолжительного периода.



Характеристики

Превосходная производительность в средах, насыщенных водой и пылью

Подшипники сконструированы для предотвращения попадания внутрь подшипников жидкостей, таких как вода, которая может вымывать смазывающее масло, и пыли. Герметизированные типы могут использоваться в окружающей среде, подвергаемой воздействию воды и пыли.

* Вода и пыль существенно ускоряет разрушение подшипника. Для обеспечения стабильной работы мы рекомендуем использовать сальники для предотвращения попадания воды и пыли в подшипник.

Оптимальный состав и методы заполнения обеспечивают работу при высокой скорости

Оптимизация состава и метода заполнения Molded-Oil™ улучшает прочность и обеспечивает работу при высокой скорости.

Низкий крутящий момент

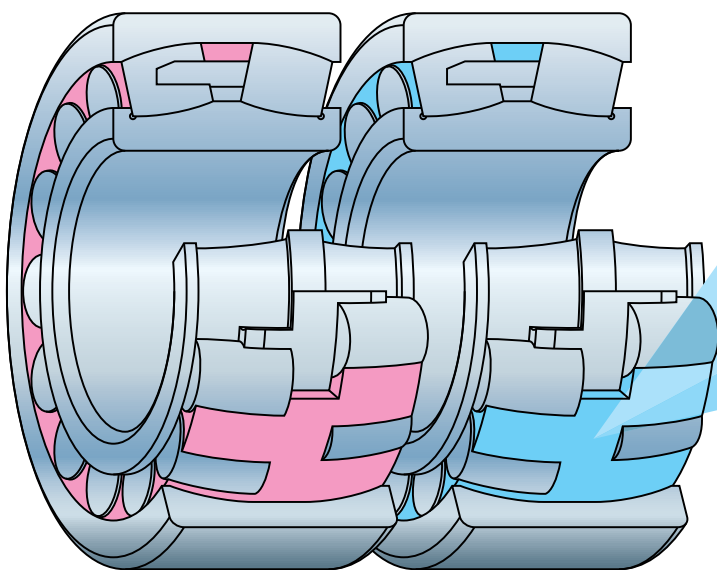
Герметизация с помощью Molded-Oil™ после специальной обработки поверхности подшипника обеспечивает плавное вращение качения элементов.

Безвредны для окружающей среды

Подшипники смазаны незначительными количествами масла, выделяемого Molded-Oil™, что в результате уменьшает утечку масла.

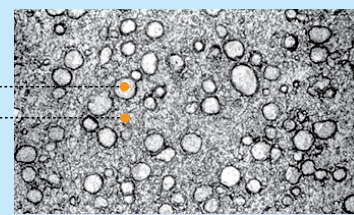
Применения

Оборудование обработки материалов (конвейеры, мешалки), оборудование линий бумажных фабрик (поддержка валов сеточной части), средства технического обслуживания (блок шкива несущего троса) и оборудование конвейерной линии.



Для общего использования

Для высокоскоростной работы



Molded-Oil™ крупным планом | 100µm

Участок, содержащий главным образом смазочное масло

Смазочное масло имеет в основе минеральное масло.

Участок, содержащий главным образом полиолефин

Полиолефин - это безопасный для окружающей среды материал, используемый для пищевой упаковки в супермаркетах, заменяя хлористый винил, выделяющий диоксин.

Для применений, в которых подшипники подвергаются воздействию больших количеств жидкостей, таких как вода, устойчивость к коррозии и срок эксплуатации могут быть существенно увеличены путем использования долговечной, устойчивой к коррозии нержавеющей стали (ESI).

Серия EM цилиндрических роликоподшипников

Стандартные цилиндрические роликоподшипники с высокой нагрузочной способностью обеспечивают выдающуюся производительность в широком диапазоне применений. Высокая нагрузочная способность достигается за счет использования большего количества роликов, чем в обычных подшипниках, на основе передовой концепции NSK. Мы также предлагаем стандартные цилиндрические роликоподшипники для сегодняшних потребностей, которые обеспечивают более длительный срок службы и работу с низким уровнем шума и малой вибрацией благодаря оптимально сконструированному сепаратору, состоящему из одной детали, с высокой прочностью и низким износом.



Характеристики

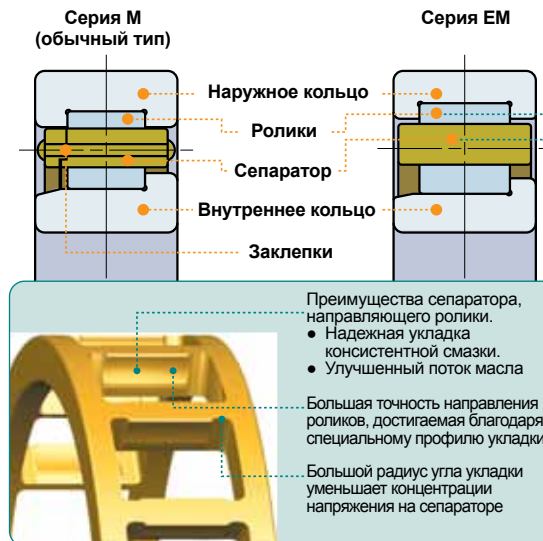
Серия доступна с размерами внутреннего отверстия в диапазоне от 25 мм до 200 мм.

По сравнению с обычной серией M:

Долговечность подшипника увеличена примерно в **2 раза**

Низкая вибрация и шум на **50% - 60% ниже**

Прочность сепаратора существенно увеличена (создаваемое напряжение уменьшено наполовину)



Характеристики высокой нагрузочной способности

Низкая вибрация и шум

Сепаратор, состоящий из одной детали, обеспечивает большую точность. Сепаратор, направляющий ролики, обеспечивает более низкую температуру пробег и более тихую работу

Высокопрочный и устойчивый к износу сепаратор

Хорошо сбалансированная конструкция из одной детали

Преимущества сепаратора, направляющего ролики.

- Надежная укладка консистентной смазки.
- Улучшенный поток масла

Большая точность направления роликов, достигаемая благодаря специальному профилю укладки

Большой радиус угла укладки уменьшает концентрации напряжения на сепараторе

Подшипники с тремя кольцами

Для регулируемого бочкообразного вала (CCR) традиционно использовалась комбинация конических роликовых подшипников снаружи и сферических роликовых внутри. Переход к высокоточным подшипникам с тройным кольцом и высокой нагрузочной способностью предотвращает проскальзывание, упрощает монтаж и удлиняет срок эксплуатации.



Характеристики

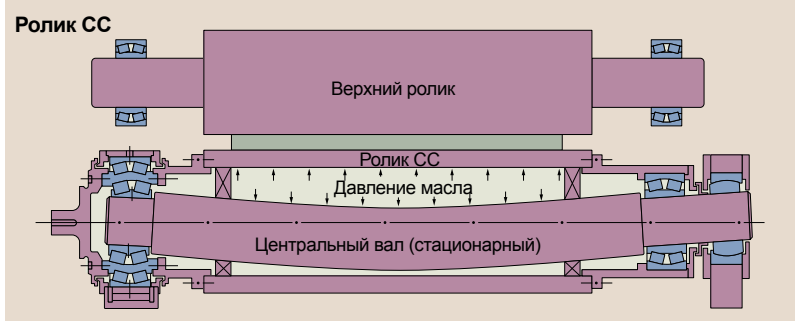
Конструкция с высокой нагрузочной способностью

Долговечность (применяется цементированная сталь вакуумной плавки)

Высокая точность (точность размеров и вращения)

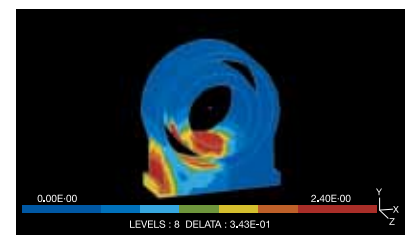
Оптимальная для смазки конструкция внутреннего кольца

Отверстие и канавка для смазки предусмотрены на внутреннем и внешнем кольцах



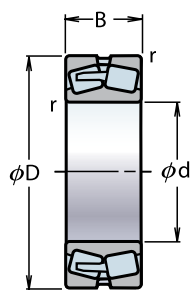
Анализ конструкции корпуса подшипника с тремя кольцами методом конечных элементов.

Распределение нагрузки подшипника оптимизировано благодаря анализу методом конечных элементов (FEM), что способствовало оптимальной структурной конструкции корпуса для производителей бумагоделательных машин.

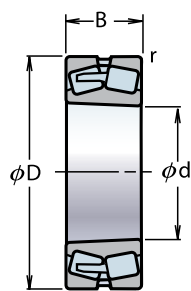


Центральный вал (стационарный)

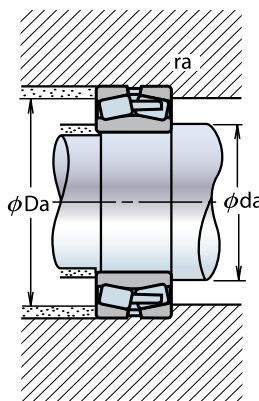
Серия TL сферических роликоподшипников



Цилиндрическое отверстие



Коническое внутреннее отверстие



Динамическая эквивалентная нагрузка
 $P = X F_r + Y F_a$

$F_a / F_r \leq e$		$F_a / F_r > e$	
X	Y	X	Y
1	Y_3	0.67	Y_2

Статическая эквивалентная нагрузка
 $P_0 = F_r + Y_0 F_a$

Значения для e , Y_2 , Y_3 и Y_0 даны в таблице, приведенной ниже.

Габаритные размеры (мм)				Номинальная грузоподъемность (Н)		Предельные скорости (обороты в минуту)		Номера подшипников	
d	D	B	r (мин)	C_r	C_{0r}	Консистентная смазка	Масло	Цилиндрическое отверстие	Конусное отверстие (1)
65	140	48	2.1	375 000	380 000	3 200	4 000	TL22313EAE4	TL22313EAKE4
70	150	51	2.1	425 000	435 000	3 000	3 800	TL22314EAE4	TL22314EAKE4
90	190	64	3	665 000	705 000	2 400	3 000	TL22318EAE4	TL22318EAKE4
100	215	73	3	860 000	930 000	2 000	2 600	TL22320EAE4	TL22320EAKE4
110	170	45	2	293 000	465 000	2 000	2 400	TL23022CDE4	TL23022CDKE4
110	200	69.8	2.1	515 000	760 000	1 500	1 900	TL23222CE4	TL23222CKE4
110	240	80	3	825 000	1 120 000	1 700	2 200	TL22322EAE4	TL22322EAKE4
120	260	86	3	955 000	1 320 000	1 600	2 000	TL22324EAE4	TL22324EAKE4
130	280	93	4	995 000	1 350 000	1 300	1 600	TL22326CAE4	TL22326CAKE4
140	210	53	2	420 000	715 000	1 600	1 900	TL23028CDE4	TL23028CDKE4
140	250	68	3	645 000	930 000	1 400	1 700	TL22228CDE4	TL22228CDKE4
140	250	88	3	835 000	1 300 000	1 100	1 500	TL23228CE4	TL23228CKE4
150	225	56	2.1	470 000	815 000	1 400	1 800	TL23030CDE4	TL23030CDKE4
150	250	80	2.1	725 000	1 180 000	1 100	1 400	TL23130CAE4	TL23130CAKE4
150	270	73	3	765 000	1 120 000	1 300	1 600	TL22230CDE4	TL22230CDKE4
150	320	108	4	1 220 000	1 690 000	1 100	1 400	TL22330CAE4	TL22330CAKE4
160	240	60	2.1	540 000	955 000	1 300	1 700	TL23032CDE4	TL23032CDKE4
160	290	80	3	910 000	1 320 000	1 200	1 500	TL22232CDE4	TL22232CDKE4
160	290	104	3	1 100 000	1 770 000	1 000	1 300	TL23232CE4	TL23232CKE4
170	230	45	2	350 000	660 000	1 400	1 800	TL23934BCAE4	TL23934BCAKE4
170	260	67	2.1	640 000	1 090 000	1 200	1 600	TL23034CDE4	TL23034CDKE4
170	280	88	2.1	940 000	1 570 000	1 000	1 300	TL23134CAE4	TL23134CAKE4
170	360	120	4	1 580 000	2 110 000	1 000	1 200	TL22334CAE4	TL22334CAKE4
180	280	74	2.1	750 000	1 270 000	1 200	1 400	TL23036CDE4	TL23036CDKE4
180	320	112	4	1 300 000	2 110 000	850	1 100	TL23236CAE4	TL23236CAKE4
190	290	75	2.1	775 000	1 350 000	1 100	1 400	TL23038CAE4	TL23038CAKE4
190	320	104	3	1 190 000	2 020 000	850	1 100	TL23138CAE4	TL23138CAKE4
190	340	92	4	1 140 000	1 730 000	1 000	1 200	TL22238CAE4	TL22238CAKE4
190	340	120	4	1 440 000	2 350 000	800	1 100	TL23238CAE4	TL23238CAKE4
190	400	132	5	1 890 000	2 590 000	900	1 100	TL22338CAE4	TL22338CAKE4
200	310	82	2.1	940 000	1 700 000	1 000	1 300	TL23040CAE4	TL23040CAKE4
200	340	112	3	1 360 000	2 330 000	800	1 000	TL23140CAE4	TL23140CAKE4
200	360	98	4	1 300 000	2 010 000	950	1 200	TL22240CAE4	TL22240CAKE4
200	360	128	4	1 660 000	2 750 000	750	1 000	TL23240CAE4	TL23240CAKE4
220	340	90	3	1 090 000	1 980 000	950	1 200	TL23044CAE4	TL23044CAKE4
220	370	120	4	1 570 000	2 710 000	710	950	TL23144CAE4	TL23144CAKE4
220	400	108	4	1 570 000	2 430 000	850	1 000	TL22244CAE4	TL22244CAKE4
220	400	144	4	2 010 000	3 400 000	670	900	TL23244CAE4	TL23244CAKE4
220	460	145	5	2 350 000	3 400 000	750	950	TL22344CAE4	TL22344CAKE4
240	320	60	2.1	635 000	1 300 000	950	1 200	TL23948CAE4	TL23948CAKE4
240	360	92	3	1 160 000	2 140 000	850	1 100	TL23048CAE4	TL23048CAKE4
240	400	128	4	1 790 000	3 100 000	670	850	TL23148CAE4	TL23148CAKE4
240	500	155	5	2 600 000	3 800 000	670	850	TL22348CAE4	TL22348CAKE4
260	360	75	2.1	930 000	1 870 000	850	1 000	TL23952CAE4	TL23952CAKE4
260	400	104	4	1 430 000	2 580 000	800	950	TL23052CAE4	TL23052CAKE4
260	440	144	4	2 160 000	3 750 000	600	800	TL23152CAE4	TL23152CAKE4
280	380	75	2.1	925 000	1 950 000	800	950	TL23956CAE4	TL23956CAKE4
280	420	106	4	1 540 000	2 950 000	710	900	TL23056CAE4	TL23056CAKE4
280	460	146	5	2 230 000	4 000 000	560	750	TL23156CAE4	TL23156CAKE4
280	500	176	5	2 880 000	4 900 000	530	670	TL23256CAE4	TL23256CAKE4
300	420	90	3	1 230 000	2 490 000	710	900	TL23960CAE4	TL23960CAKE4
300	460	118	4	1 920 000	3 700 000	670	850	TL23060CAE4	TL23060CAKE4
300	500	160	5	2 670 000	4 800 000	500	670	TL23160CAE4	TL23160CAKE4
300	540	192	5	3 400 000	5 900 000	480	630	TL23260CAE4	TL23260CAKE4
320	540	176	5	3 050 000	5 500 000	480	600	TL23164CAE4	TL23164CAKE4
340	520	133	5	2 280 000	4 400 000	560	710	TL23068CAE4	TL23068CAKE4
340	580	190	5	3 600 000	6 600 000	430	560	TL23168CAE4	TL23168CAKE4
360	540	134	5	2 390 000	4 700 000	530	670	TL23072CAE4	TL23072CAKE4
380	520	106	4	1 870 000	4 100 000	530	670	TL23976CAE4	TL23976CAKE4

Примечание (1). Суффикс К указывает, что подшипник имеет конусное отверстие (конус 1:12). Замечания. Суффикс E4 указывает, что подшипник имеет канавку и отверстия для масла.

Система обозначения подшипников

Пример: **TL 23152 CA g3 M K E4 C3 S11**

сферические роликоподшипники (тип подшипника);
серия ширины 3 (символы серии подшипника);
серия диаметра 1 (символы серии подшипника);
отверстие подшипника 260 мм (номер отверстия)

механически обработанный латунный сепаратор
(символ типа сепаратора)

максимальная рабочая температура: до 200°C
(специальный символ спецификации)

радиальный зазор C3 (символ внутреннего зазора)

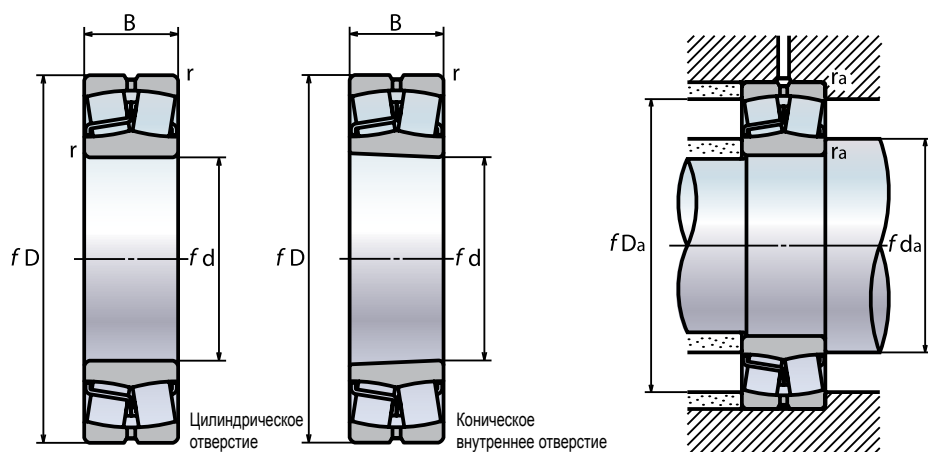
наружное кольцо с канавкой и отверстиями для масла
(символ внешних свойств)

конусное отверстие (символ внешних свойств)

специальное внутреннее кольцо TL (символ материала специальной спецификации) g5: внутреннее и наружное кольцо

Размеры заплечиков вала и корпуса (мм)					Константа	Факторы осевой нагрузки			Масса (кг)
(мин)	d_a (макс)	(макс)	D_a (мин)	r_a (макс)		e	Y_2	Y_3	
77	84	128	119	2	0.33	3.0	2.0	2.0	3.52
82	91	138	129	2	0.33	3.0	2.0	2.0	4.28
104	115	176	163	2.5	0.33	3.1	2.1	2.0	8.56
114	130	201	184	2.5	0.33	3.0	2.0	2.0	12.7
120	124	160	153	2	0.24	4.2	2.8	2.8	3.76
122	130	188	170	2	0.34	3.0	2.0	1.9	9.54
124	145	226	206	2.5	0.30	3.1	2.1	2.0	17.6
134	157	246	222	2.5	0.32	3.1	2.1	2.0	22.2
148	—	262	236	3	0.34	2.9	2.0	1.9	27.8
150	157	200	190	2	0.22	4.5	3.0	2.9	6.49
154	167	236	219	2.5	0.25	4.0	2.7	2.6	14.5
154	163	236	213	2.5	0.35	2.9	1.9	1.9	18.8
162	168	213	203	2	0.22	4.6	3.1	3.0	7.90
162	—	238	218	2	0.30	3.4	2.3	2.2	15.8
164	179	256	236	2.5	0.26	3.9	2.6	2.5	18.4
168	—	302	270	3	0.35	2.9	1.9	1.9	41.5
172	179	228	216	2	0.22	4.5	3.0	2.9	9.66
174	190	276	255	2.5	0.26	3.8	2.6	2.5	23.1
174	189	276	245	2.5	0.34	2.9	2.0	1.9	30.5
180	—	220	213	2	0.17	5.8	3.9	3.8	5.38
182	191	248	233	2	0.23	4.3	2.9	2.8	13.0
182	—	268	245	2	0.29	3.5	2.3	2.3	21.0
188	—	342	304	3	0.35	2.9	1.9	1.9	57.9
192	202	268	249	2	0.24	4.2	2.8	2.8	17.1
198	—	302	274	3	0.35	2.9	1.9	1.9	38.5
202	—	278	261	2	0.24	4.2	2.8	2.8	17.6
204	—	306	276	3.5	0.31	3.2	2.2	2.1	34.0
208	—	322	296	3	0.26	3.8	2.6	2.5	35.5
208	—	322	288	3	0.35	2.9	1.9	1.9	46.5
212	—	378	338	4	0.34	2.9	2.0	1.9	77.6
212	—	298	279	2	0.25	4.0	2.7	2.6	22.6
214	—	326	293	2.5	0.32	3.2	2.1	2.1	41.5
218	—	342	315	3	0.26	3.8	2.6	2.5	42.6
218	—	342	307	3	0.35	2.9	1.9	1.9	57.0
234	—	326	302	2.5	0.24	4.1	2.8	2.7	29.7
238	—	352	320	3	0.31	3.2	2.2	2.1	52.0
238	—	382	348	3	0.27	3.7	2.5	2.4	59.0
238	—	382	337	3	0.36	2.8	1.9	1.8	79.5
242	—	438	391	4	0.33	3.0	2.0	2.0	116
252	—	308	298	2	0.17	6.0	4.0	3.9	13.3
254	—	346	324	2.5	0.24	4.2	2.8	2.7	32.6
258	—	382	347	3	0.31	3.3	2.2	2.2	64.5
262	—	478	423	4	0.32	3.2	2.1	2.1	147
272	—	348	333	2	0.19	5.4	3.6	3.5	23.0
278	—	382	356	3	0.25	4.1	2.7	2.7	46.6
278	—	422	380	3	0.32	3.2	2.1	2.1	88.2
292	—	368	351	2	0.18	5.7	3.9	3.8	24.5
298	—	402	377	3	0.24	4.2	2.8	2.7	50.5
302	—	438	400	4	0.30	3.3	2.2	2.2	94.3
302	—	478	425	4	0.35	2.9	1.9	1.9	147
314	—	406	386	2.5	0.19	5.2	3.5	3.4	38.2
318	—	442	413	3	0.24	4.2	2.8	2.7	70.5
322	—	478	433	4	0.31	3.3	2.2	2.2	125
322	—	518	458	4	0.35	2.9	1.9	1.9	189
342	—	518	466	4	0.31	3.2	2.1	2.1	162
362	—	498	465	4	0.24	4.2	2.8	2.8	101
362	—	558	499	4	0.31	3.2	2.1	2.1	206
382	—	518	485	4	0.24	4.2	2.8	2.8	106
398	—	502	482	3	0.18	5.5	3.7	3.6	65.4

Сферические роликоподшипники HPS



Динамическая эквивалентная нагрузка
 $P = X F_r + Y F_a$

$F_a / F_r \leq e$		$F_a / F_r > e$	
X	Y	X	Y
1	Y_3	0.67	Y_2

Статическая эквивалентная нагрузка
 $P_0 = F_r + Y_0 F_a$

Значения для e , Y_2 , Y_3 и Y_0 даны в таблице, приведенной ниже.

Габаритные размеры (мм)				Номинальная грузоподъемность (Н)		Предельные скорости (обороты в минуту)		Номера подшипников	
d	D	B	r (мин)	C_r	C_{or}	Консистентная смазка	Масло	Цилиндрическое отверстие	Конусное отверстие (1)
40	80	23	1.1	113 000	99 500	6 700	8 500	22208EAE4	22208EAKE4
	90	23	1.5	118 000	111 000	6 000	7 500	21308EAE4	21308EAKE4
45	90	33	1.5	170 000	153 000	5 300	6 700	22308EAE4	22308EAKE4
	85	23	1.1	118 000	111 000	6 000	7 500	22209EAE4	22209EAKE4
50	100	25	1.5	149 000	144 000	5 000	6 300	21309EAE4	21309EAKE4
	100	36	1.5	207 000	195 000	4 500	5 600	22309EAE4	22309EAKE4
	90	23	1.1	124 000	119 000	5 600	7 100	22210EAE4	22210EAKE4
55	110	27	2	178 000	174 000	4 500	5 600	21310EAE4	21310EAKE4
	110	40	2	246 000	234 000	4 300	5 300	22310EAE4	22310EAKE4
	100	25	1.5	149 000	144 000	5 300	6 700	22211EAE4	22211EAKE4
60	120	29	2	178 000	174 000	4 500	5 600	21311EAE4	21311EAKE4
	120	43	2	292 000	292 000	3 800	4 800	22311EAE4	22311EAKE4
	110	28	1.5	178 000	174 000	4 800	6 000	22212EAE4	22212EAKE4
65	130	31	2.1	238 000	244 000	3 800	4 800	21312EAE4	21312EAKE4
	130	46	2.1	340 000	340 000	3 600	4 500	22312EAE4	22312EAKE4
	120	31	1.5	221 000	230 000	4 300	5 300	22213EAE4	22213EAKE4
70	140	33	2.1	264 000	275 000	3 600	4 500	21313EAE4	21313EAKE4
	140	48	2.1	375 000	380 000	3 200	4 000	22313EAE4	22313EAKE4
	125	31	1.5	225 000	232 000	4 000	5 300	22214EAE4	22214EAKE4
75	150	35	2.1	310 000	325 000	3 200	4 000	21314EAE4	21314EAKE4
	150	51	2.1	425 000	435 000	3 000	3 800	22314EAE4	22314EAKE4
	130	31	1.5	238 000	244 000	4 000	5 000	22215EAE4	22215EAKE4
80	160	37	2.1	310 000	325 000	3 200	4 000	21315EAE4	21315EAKE4
	160	55	2.1	485 000	505 000	2 800	3 600	22315EAE4	22315EAKE4
	140	33	2	264 000	275 000	3 600	4 500	22216EAE4	22216EAKE4
85	170	39	2.1	355 000	375 000	3 000	3 800	21316EAE4	21316EAKE4
	170	58	2.1	540 000	565 000	2 600	3 400	22316EAE4	22316EAKE4
	150	36	2	310 000	325 000	3 400	4 300	22217EAE4	22217EAKE4
90	180	41	3	360 000	395 000	3 000	4 000	21317EAE4	21317EAKE4
	180	60	3	600 000	630 000	2 400	3 200	22317EAE4	22317EAKE4
	160	40	2	360 000	395 000	3 200	4 000	22218EAE4	22218EAKE4
95	190	43	3	415 000	450 000	2 800	3 600	21318EAE4	21318EAKE4
	190	64	3	665 000	705 000	2 400	3 000	22318EAE4	22318EAKE4
	170	43	2.1	415 000	450 000	3 000	3 800	22219EAE4	22219EAKE4
100	200	67	3	735 000	780 000	2 200	2 800	22319EAE4	22319EAKE4
	180	46	2.1	455 000	490 000	2 800	3 600	22220EAE4	22220EAKE4
110	215	73	3	860 000	930 000	2 000	2 600	22320EAE4	22320EAKE4
	200	53	2.1	605 000	645 000	2 600	3 200	22222EAE4	22222EAKE4
120	240	80	3	1 030 000	1 120 000	1 900	2 400	22322EAE4	22322EAKE4
	215	58	2.1	685 000	765 000	2 400	3 000	22224EAE4	22224EAKE4
130	260	86	3	1 190 000	1 320 000	1 700	2 200	22324EAE4	22324EAKE4
	230	64	3	820 000	940 000	2 200	2 600	22226EAE4	22226EAKE4

Примечание (1). Суффикс К указывает, что подшипник имеет конусное отверстие (конус 1:12).

Замечания: 1. Максимальная рабочая температура стандартных сферических роликоподшипников HPS равна 200°C.
 2. Суффикс E4 указывает, что подшипник имеет канавку и отверстия для масла.

Система обозначения подшипников

Пример: **22318 EA E4 C3**

сферические роликоподшипники (тип подшипника);
серия ширины 2 (символы серии подшипника);
серия диаметра 3 (символы серии подшипника);
отверстие подшипника 90мм (номер отверстия)

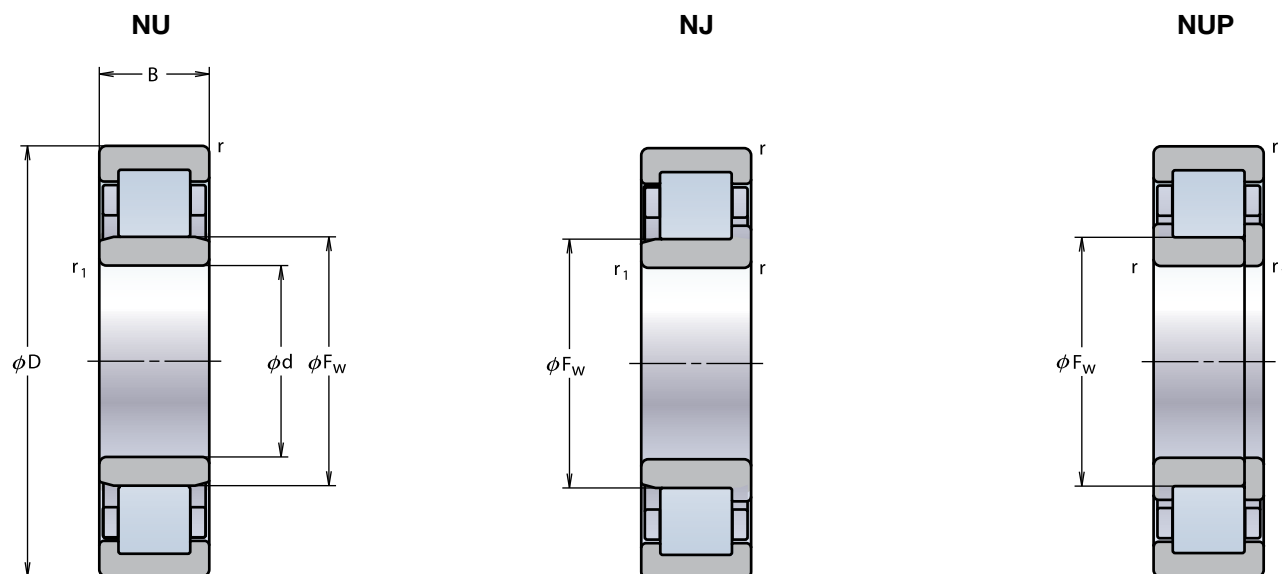
штампованный стальной сепаратор серии HPS
с высокой нагрузочной способностью (внутренний символ)

радиальный зазор C3
(символ внутреннего зазора)

наружное кольцо с канавкой и отверстиями для
масла (символ внешних свойств)

Размеры заплечиков вала и корпуса (мм)					Константа	Факторы осевой нагрузки			Масса (кг)
(мин)	d_a (макс)	(макс)	D_a (мин)	r_a (макс)		e	Y_2	Y_3	
47	49	73	70	1	0.28	3.6	2.4	2.4	0.50
49	54	81	75	1.5	0.25	3.9	2.7	2.6	0.73
49	52	81	77	1.5	0.35	2.8	1.9	1.9	0.98
52	54	78	75	1	0.25	3.9	2.7	2.6	0.55
54	65	91	89	1.5	0.23	4.3	2.9	2.8	0.96
54	59	91	86	1.5	0.34	2.9	2	1.9	1.34
57	60	83	81	1	0.24	4.3	2.9	2.8	0.61
60	72	100	98	2	0.23	4.4	3	2.9	1.21
60	64	100	93	2	0.35	2.8	1.9	1.9	1.78
64	65	91	89	1.5	0.23	4.3	2.9	2.8	0.81
65	72	110	98	2	0.23	4.4	3	2.9	1.58
65	73	110	103	2	0.34	2.9	2	1.9	2.30
69	72	101	98	1.5	0.23	4.4	3	2.9	1.10
72	87	118	117	2	0.22	4.5	3	3	1.98
72	79	118	111	2	0.34	3	2	1.9	2.89
74	80	111	107	1.5	0.24	4.2	2.8	2.7	1.51
77	94	128	126	2	0.22	4.6	3.1	3	2.45
77	84	128	119	2	0.33	3	2	2	3.52
79	84	116	111	1.5	0.23	4.3	2.9	2.8	1.58
82	101	138	135	2	0.22	4.6	3.1	3	3.00
82	91	138	129	2	0.33	3	2	2	4.28
84	87	121	117	1.5	0.22	4.5	3	3	1.64
87	101	148	134	2	0.22	4.6	3.1	3	3.64
87	97	148	137	2	0.33	3	2	2	5.26
90	94	130	126	2	0.22	4.6	3.1	3	2.01
92	109	158	146	2	0.23	4.4	3	2.9	4.32
92	103	158	145	2	0.33	3	2	2	6.23
95	101	140	135	2	0.22	4.6	3.1	3	2.54
99	108	166	142	2.5	0.24	4.3	2.9	2.8	5.20
99	110	166	155	2.5	0.33	3.1	2.1	2	7.23
100	108	150	142	2	0.24	4.3	2.9	2.8	3.30
104	115	176	152	2.5	0.24	4.3	2.9	2.8	6.10
104	115	176	163	2.5	0.33	3.1	2.1	2	8.56
107	115	158	152	2	0.24	4.3	2.9	2.8	4.04
109	121	186	172	2.5	0.33	3.1	2.1	2	9.91
112	119	168	160	2	0.24	4.3	2.9	2.8	4.84
114	130	201	184	2.5	0.33	3	2	2	12.7
122	129	188	178	2	0.25	4	2.7	2.6	6.99
124	145	226	206	2.5	0.33	3.1	2.1	2	17.6
132	142	203	190	2	0.25	3.9	2.7	2.6	8.80
134	157	246	222	2.5	0.32	3.1	2.1	2	22.2
144	152	216	204	2.5	0.26	3.8	2.6	2.5	11.0

Серия EM цилиндрических роликоподшипников



Габаритные размеры (мм)						Номинальная грузоподъемность (Н)		Предельные скорости (обороты в минуту)	
d	D	B	r	r ₁	F _w	C _r	C _{ог}	Консистентная смазка	Масло
25	52	15	1	0.6	31.5	29 300	27 700	13 000	16 000
	62	17	1.1	1.1	34	41 500	37 500	10 000	13 000
30	62	16	1	0.6	37.5	39 000	37 500	11 000	13 000
	72	19	1.1	1.1	40.5	53 000	50 000	8 500	11 000
35	72	17	1.1	0.6	44	50 500	50 000	9 500	11 000
	80	21	1.5	1.1	46.2	66 500	65 500	8 000	9 500
40	80	18	1.1	1.1	49.5	55 500	55 500	8 500	10 000
	90	23	1.5	1.5	52	83 000	81 500	6 700	8 500
45	85	19	1.1	1.1	54.5	63 000	66 500	7 500	9 000
	100	25	1.5	1.5	58.5	97 500	98 500	6 300	7 500
50	90	20	1.1	1.1	59.5	69 000	76 500	7 100	8 500
	110	27	2	2	65	110 000	113 000	5 600	6 700
55	100	21	1.5	1.1	66	86 500	98 500	6 300	7 500
	120	29	2	2	70.5	137 000	143 000	5 000	6 300
60	110	22	1.5	1.5	72	97 500	107 000	6 000	7 100
	130	31	2.1	2.1	77	150 000	157 000	4 800	5 600
65	120	23	1.5	1.5	78.5	108 000	119 000	5 300	6 300
	140	33	2.1	2.1	82.5	181 000	191 000	4 300	5 300
70	125	24	1.5	1.5	83.5	119 000	137 000	5 000	6 300
	150	35	2.1	2.1	89	205 000	222 000	4 000	5 000
75	130	25	1.5	1.5	88.5	130 000	156 000	4 800	6 000
	160	37	2.1	2.1	95	240 000	263 000	3 800	4 800
80	140	26	2	2	95.3	139 000	167 000	4 500	5 300
	170	39	2.1	2.1	101	256 000	282 000	3 600	4 300
85	150	28	2	2	100.5	167 000	199 000	4 300	5 000
	180	41	3	3	108	291 000	330 000	3 400	4 000
90	160	30	2	2	107	182 000	217 000	4 000	4 800
	190	43	3	3	113.5	315 000	355 000	3 200	3 800
95	170	32	2.1	2.1	112.5	220 000	265 000	3 800	4 500
	200	45	3	3	121.5	335 000	385 000	3 000	3 600
100	180	34	2.1	2.1	119	249 000	305 000	3 600	4 300
	215	47	3	3	127.5	380 000	425 000	2 800	3 400
105	190	36	2.1	2.1	125	262 000	310 000	3 400	4 000
	225	49	3	3	133	425 000	480 000	2 600	3 200
110	200	38	2.1	2.1	132.5	293 000	365 000	3 200	3 800
	200	53	2.1	2.1	132.5	385 000	515 000	2 800	3 400
	240	50	3	3	143	450 000	525 000	2 600	3 000

Доступны также следующие: 1. Подшипники типа N и NF.

2. Сепараторы с наружным диаметром менее 650 мм (Пожалуйста, свяжитесь с компанией NSK для подробной информации.)

Система обозначения подшипников

Пример: **NU210 EM C3**

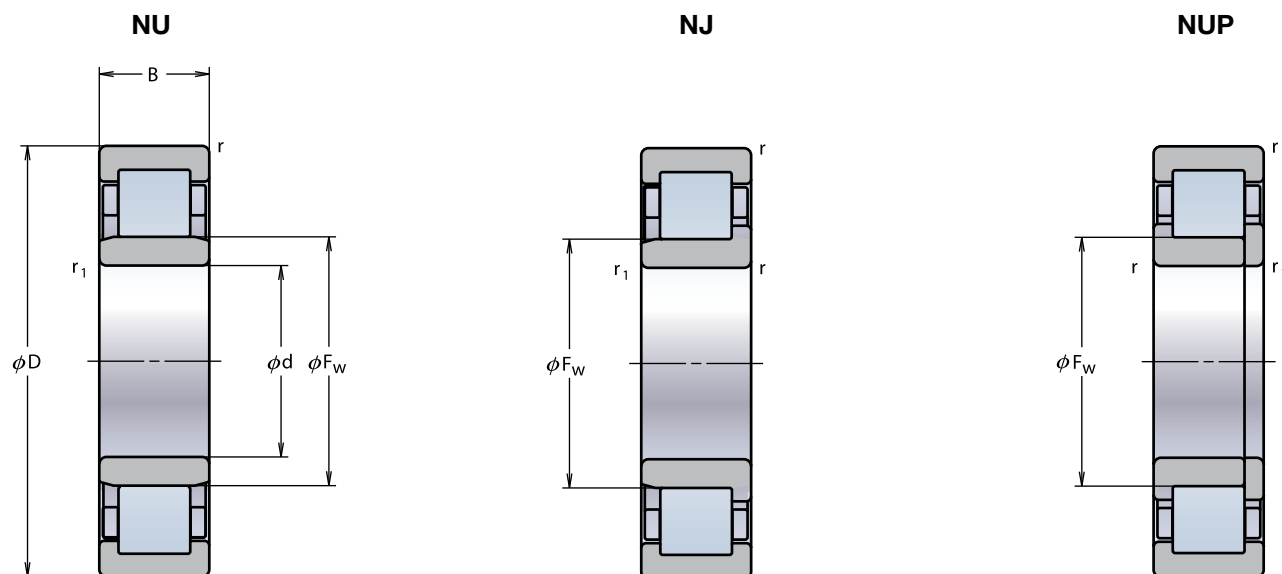
тип NU цилиндрического роликоподшипника (тип подшипника);
серия диаметра 2 (символы серии подшипника);
отверстие подшипника 50 мм (номер отверстия)

радиальный зазор C3
(символ внутреннего зазора)

высокопрочный латунный сепаратор станочной
обработки (символ типа сепаратора)

Номера подшипников			Размеры заплечиков вала и корпуса (мм)								Допустимое осевое перемещение S (мм)
NU	NJ	NUP	d _a	d _b		d _c	d _d	D _a	r _a	r _b	
			(мин)	(мин)	(макс)	(мин)	(мин)	(макс)	(макс)	(макс)	
NU205EM	NJ	NUP	30	29	30	34	37	47	1	0.6	1.2
NU305EM	NJ	NUP	31.5	31.5	32	37	40	55.5	1	1	1.2
NU206EM	NJ	NUP	35	34	36	40	44	57	1	0.6	1.2
NU306EM	NJ	NUP	36.5	36.5	39	44	48	65.5	1	1	1.2
NU207EM	NJ	NUP	41.5	39	42	46	50	65.5	1	0.6	1.2
NU307EM	NJ	NUP	43	41.5	44	48	53	72	1.5	1	1.2
NU208EM	NJ	NUP	46.5	46.5	48	52	56	73.5	1	1	1.2
NU308EM	NJ	NUP	48	48	50	55	60	82	1.5	1.5	1.2
NU209EM	NJ	NUP	51.5	51.5	52	57	61	78.5	1	1	1.2
NU309EM	NJ	NUP	53	53	56	60	66	92	1.5	1.5	1.4
NU210EM	NJ	NUP	56.5	56.5	57	62	67	83.5	1	1	1.7
NU310EM	NJ	NUP	59	59	63	67	73	101	2	2	1.4
NU211EM	NJ	NUP	63	61.5	64	68	73	92	1.5	1	1.2
NU311EM	NJ	NUP	64	64	68	72	80	111	2	2	1.4
NU212EM	NJ	NUP	68	68	70	75	80	102	1.5	1.5	1.2
NU312EM	NJ	NUP	71	71	75	79	86	119	2	2	1.5
NU213EM	NJ	NUP	73	73	76	81	87	112	1.5	1.5	1.4
NU313EM	NJ	NUP	76	76	80	85	93	129	2	2	1.5
NU214EM	NJ	NUP	78	78	81	86	92	117	1.5	1.5	1.4
NU314EM	NJ	NUP	81	81	86	92	100	139	2	2	1.5
NU215EM	NJ	NUP	83	83	86	90	96	122	1.5	1.5	1.4
NU315EM	NJ	NUP	86	86	92	97	106	149	2	2	1.4
NU216EM	NJ	NUP	89	89	92	97	104	131	2	2	1.4
NU316EM	NJ	NUP	91	91	98	105	114	159	2	2	1.5
NU217EM	NJ	NUP	94	94	98	104	110	141	2	2	1.3
NU317EM	NJ	NUP	98	98	105	110	119	167	2.5	2.5	2
NU218EM	NJ	NUP	99	99	104	109	116	151	2	2	1.4
NU318EM	NJ	NUP	103	103	111	117	127	177	2.5	2.5	1.5
NU219EM	NJ	NUP	106	106	110	116	123	159	2	2	1.4
NU319EM	NJ	NUP	108	108	118	124	134	187	2.5	2.5	1.5
NU220EM	NJ	NUP	111	111	116	122	130	169	2	2	1.4
NU320EM	NJ	NUP	113	113	124	132	143	202	2.5	2.5	1.8
NU221EM	NJ	NUP	116	116	121	129	137	179	2	2	1.4
NU321EM	NJ	NUP	118	118	131	137	149	212	2.5	2.5	1.8
NU222EM	NJ	NUP	121	121	129	135	144	189	2	2	1.4
NU2222EM	NJ	NUP	121	121	129	135	144	189	2	2	1.4
NU322EM	NJ	NUP	123	123	139	145	158	227	2.5	2.5	3.8

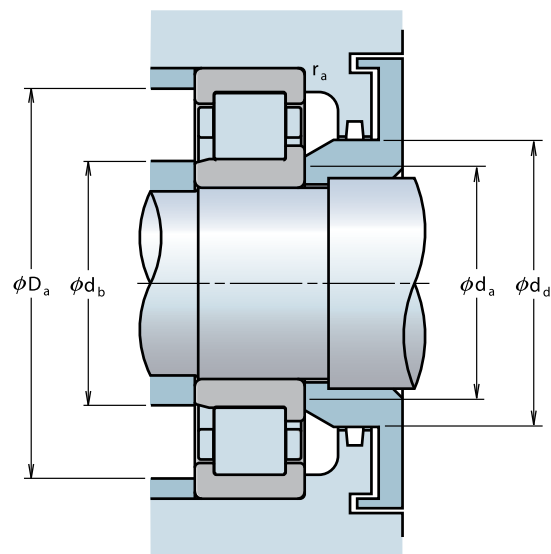
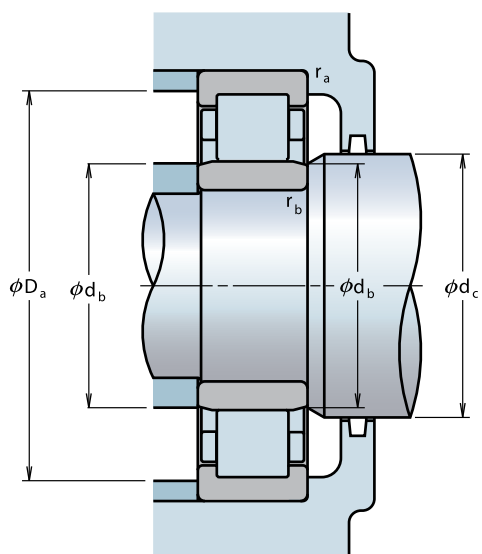
Серия EM цилиндрических роликоподшипников



Габаритные размеры (мм)						Номинальная грузоподъемность (Н)		Предельные скорости (обороты в минуту)	
d	D	B	г	г ₁	F _w	C _r	C _{or}	Консистентная смазка	Масло
			(мин)	(макс)					
120	215	40	2.1	2.1	143.5	335 000	420 000	3 000	3 400
	215	58	2.1	2.1	143.5	450 000	620 000	2 600	3 200
	260	55	3	3	154	530 000	610 000	2 200	2 800
	260	86	3	3	154	795 000	1 030 000	2 000	2 600
130	230	40	3	3	153.5	365 000	455 000	2 600	3 200
	230	64	3	3	153.5	530 000	735 000	2 400	3 000
	280	58	4	4	167	615 000	735 000	2 200	2 600
	280	93	4	4	167	920 000	1 230 000	1 900	2 400
140	250	42	3	3	169	395 000	515 000	2 400	3 000
	250	68	3	3	169	550 000	790 000	2 200	2 800
	300	62	4	4	180	665 000	795 000	2 000	2 400
	300	102	4	4	180	1 020 000	1 380 000	1 700	2 200
150	270	45	3	3	182	450 000	595 000	2 200	2 800
	270	73	3	3	182	635 000	930 000	2 000	2 600
	320	65	4	4	193	760 000	920 000	1 800	2 200
	320	108	4	4	193	1 160 000	1 600 000	1 600	2 000
160	290	48	3	3	195	500 000	665 000	2 200	2 600
	290	80	3	3	193	810 000	1 190 000	1 900	2 400
	340	68	4	4	204	860 000	1 050 000	1 700	2 000
	340	114	4	4	204	1 310 000	1 820 000	1 500	1 900
170	310	52	4	4	207	605 000	800 000	2 000	2 400
	310	86	4	4	205	925 000	1 330 000	1 800	2 200
	360	72	4	4	218	930 000	1 150 000	1 600	2 000
	360	120	4	4	216	1 490 000	2 070 000	1 400	1 800
180	320	52	4	4	217	625 000	850 000	1 900	2 200
	320	86	4	4	215	1 010 000	1 510 000	1 700	2 000
	380	75	4	4	231	985 000	1 230 000	1 500	1 800
	380	126	4	4	227	1 560 000	2 220 000	1 300	1 700
190	340	55	4	4	230	695 000	955 000	1 800	2 200
	340	92	4	4	228	1 100 000	1 670 000	1 600	2 000
	400	78	5	5	245	1 060 000	1 340 000	1 400	1 700
	400	132	5	5	240	1 770 000	2 520 000	1 300	1 600
200	360	58	4	4	243	765 000	1 060 000	1 700	2 000
	360	98	4	4	241	1 220 000	1 870 000	1 500	1 800
	420	80	5	5	258	1 140 000	1 450 000	1 300	1 600
	420	138	5	5	253	1 910 000	2 760 000	1 200	1 500

Доступны также следующие: 1. Подшипники типа N и NF.

2. Сепараторы с наружным диаметром менее 650 мм. (Пожалуйста, свяжитесь с компанией NSK для подробной информации)



Номера подшипников			Размеры заплечиков вала и корпуса (мм)								Допустимое осевое перемещение S (мм)
NU	NJ	NUP	d_a	d_b		d_c	d_d	D_a	r_a	r_b	
			(мин)	(мин)	(макс)	(мин)	(мин)	(макс)	(макс)	(макс)	
NU224EM	NJ	NUP	131	131	140	146	156	204	2	2	1.5
NU2224EM	NJ	NUP	131	131	140	146	156	204	2	2	2
NU324EM	NJ	NUP	133	133	150	156	171	247	2.5	2.5	1.8
NU2324EM	NJ	NUP	133	133	150	156	171	247	2.5	2.5	2.8
NU226EM	NJ	NUP	143	143	150	158	168	217	2.5	2.5	1.5
NU2226EM	NJ	NUP	143	143	150	158	168	217	2.5	2.5	3
NU326EM	NJ	NUP	146	146	163	169	184	264	3	3	2.3
NU2326EM	NJ	NUP	146	146	163	169	184	264	3	3	2.3
NU228EM	NJ	NUP	153	153	165	171	182	237	2.5	2.5	1.5
NU2228EM	NJ	NUP	153	153	165	171	182	237	2.5	2.5	2.5
NU328EM	NJ	NUP	156	156	176	182	198	284	3	3	3.3
NU2328EM	NJ	NUP	156	156	176	182	198	284	3	3	2.8
NU230EM	NJ	NUP	163	163	177	184	196	257	2.5	2.5	1.5
NU2230EM	NJ	NUP	163	163	177	184	196	257	2.5	2.5	3
NU330EM	NJ	NUP	166	166	188	195	213	304	3	3	3.2
NU2330EM	NJ	NUP	166	166	188	195	213	304	3	3	2.2
NU232EM	NJ	NUP	173	173	190	197	210	277	2.5	2.5	1.8
NU2232EM	NJ	NUP	173	173	188	197	210	277	2.5	2.5	3.3
NU332EM	NJ	NUP	176	176	199	211	228	324	3	3	3.2
NU2332EM	NJ	NUP	176	176	199	211	228	324	3	3	2.7
NU234EM	NJ	NUP	186	186	202	211	223	294	3	3	3.8
NU2234EM	NJ	NUP	186	186	200	211	223	294	3	3	2.8
NU334EM	NJ	NUP	186	186	213	223	241	344	3	3	1.7
NU2334EM	NJ	NUP	186	186	210	223	241	344	3	3	6.2
NU236EM	NJ	NUP	196	196	212	221	233	304	3	3	2.2
NU2236EM	NJ	NUP	196	196	210	221	233	304	3	3	2.7
NU336EM	NJ	NUP	196	196	226	235	255	364	3	3	2.2
NU2336EM	NJ	NUP	196	196	222	235	255	364	3	3	6.2
NU238EM	NJ	NUP	206	206	225	234	247	324	3	3	1.7
NU2238EM	NJ	NUP	206	206	223	234	247	324	3	3	1.7
NU338EM	NJ	NUP	210	210	240	248	268	380	4	4	1.7
NU2338EM	NJ	NUP	210	210	235	248	268	380	4	4	6.2
NU240EM	NJ	NUP	216	216	238	247	261	344	3	3	2.2
NU2240EM	NJ	NUP	216	216	235	247	261	344	3	3	2.2
NU340EM	NJ	NUP	220	220	252	263	283	400	4	4	1.2
NU2340EM	NJ	NUP	220	220	247	263	283	400	4	4	7.7

Подшипники с тройным кольцом

Система обозначения подшипников

Пример: **2SL** **180-2** **UPA**

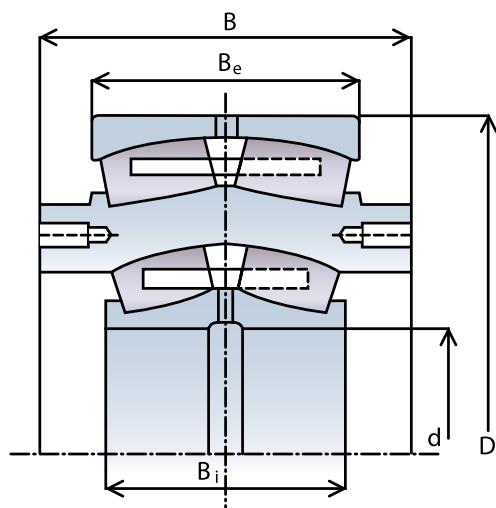
подшипник с тройным кольцом
(сферические роликоподшипники)

отверстие подшипника 180 мм

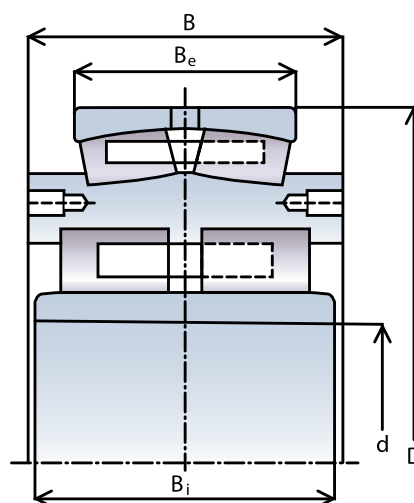
специальная точность (символ класса допуска)

Номера подшипников	Основные размеры (мм)					Масса (кг)
	d	D	B _i	B _e	B	
2SL180-2 UPA	180	480	140	160	215.9	175
2SL200-2 UPA	200	520	160	180	241.3	230
2SL220-2 UPA	220	600	180	200	279.4	330
2SL240-2 UPA	240	620	200	200	279.4	410
2SL260-2 UPA	260	680	218	218	317.5	490
2SL280-2 UPA	280	720	218	218	317.5	525
2SL300-2 UPA	300	780	243	250	342.9	735
2SL320-2 UPA	320	820	258	258	368.3	840
2SL340-2 UPA	340	870	280	272	393.7	1 050
2SL380-3 UPA	380	980	240	308	431.8	1 370
2PSL240-1 UPA	240	600	205	160	225	285

Тип 2SL



Тип 2PSL



Сферический роликоподшипник Molded-Oil™

Система обозначения подшипников

Пример: **22212 L12 CAM C3**

сферические роликоподшипники (тип подшипника);
серия ширины 2 (символы серии подшипника);
серия диаметра 3
(символы серии подшипника);
отверстие подшипника 90 мм (номер отверстия)

радиальный зазор C3
(символ внутреннего зазора)

латунный сепаратор со станочной обработкой
(символ типа сепаратора)

заполнен маслом для высокоскоростных применений
(L11 – для общих применений)

Номера подшипников	Основные размеры (мм)				Предельная грузоподъемность (N)	
	Внутренний диаметр	Наружный диаметр	Ширина	Размер выемки (мм)	C _r	C _{0r}
21307L12CAM	35	80	21	1.5	71 000	76 000
21308L11ACAM	40	90	23	1.5	82 000	93 000
22308L11CAM	40	90	33	1.5	122 000	129 000
22209L11CAM	45	85	23	1.1	78 000	88 000
22309L12CAM	45	100	36	1.5	148 000	167 000
22210L11CAM	50	90	23	1.1	82 000	93 000
22311L12CAM	55	120	43	2	209 000	241 000
22212L12CAM	60	110	28	1.5	127 000	154 000
22213L11CAM	65	120	31	1.5	152 000	190 000
22313L11CAM	65	140	48	2.1	265 000	315 000
22313L12CAM	65	140	48	2.1	265 000	315 000
22214L11CAM	70	125	31	1.5	163 000	205 000
22315L12CAM	75	160	55	2.1	340 000	415 000
22216L11CAM	80	140	33	2	181 000	232 000
22217L12CAM	85	150	36	2	215 000	276 000
22218L12CAM	90	160	40	2	256 000	340 000
22219L12CAM	95	170	43	2.1	296 000	395 000
23120L11CAM	100	165	52	2	345 000	530 000
22320L11CAM	100	215	73	3	600 000	785 000
22222L12CAM	110	200	53	2.1	425 000	585 000
23024L11CAM	120	180	46	2	315 000	525 000
23124L12CAM	120	200	62	2	465 000	720 000
22226L11CAM	130	230	64	3	565 000	815 000
23932L11CAM	160	220	45	2	360 000	675 000

Подшипники с номерами, отличающимися от данных в таблице, также могут производиться.

Радиальные шарикоподшипники Molded-Oil™ (стальные подшипники)

Номера подшипников			Основные размеры (мм)				Номинальная нагрузочная способность (N)	
	Закрытый тип	Герметизированный тип	Внутренний диаметр	Наружный диаметр	Ширина	Размер выемки (мм)	C _r	C _{ор}
6900L11	ZZ1	DD1	10	22	6	0.3	2 700	1 270
6000L11	ZZ	DD	10	26	8	0.3	4 550	1 970
6200L11	ZZ	DDU	10	30	9	0.6	5 100	2 390
6901L11	ZZ2	DD1	12	24	6	0.3	2 890	1 460
6001L11	ZZ	DDU	12	28	8	0.3	5 100	2 370
6201L11	ZZ	DDU	12	32	10	0.6	6 800	3 050
6902L11	ZZ1	DD1	15	28	7	0.3	4 350	2 260
6002L11	ZZ	DDU	15	32	9	0.3	5 600	2 830
6202L11	ZZ	DDU	15	35	11	0.6	7 650	3 750
6903L11	ZZ	DDU	17	30	7	0.3	4 600	2 550
6003L11	ZZ	DDU	17	35	10	0.3	6 000	3 250
6203L11	ZZ	DDU	17	40	12	0.6	9 550	4 800
6904L11	ZZ	DDU	20	37	9	0.3	6 400	3 700
6004L11	ZZ	DDU	20	42	12	0.6	9 400	5 000
6204L11	ZZ	DDU	20	47	14	1	12 800	6 600
6905L11	ZZ	DDU	25	42	9	0.3	7 050	4 550
6005L11	ZZ	DDU	25	47	12	0.6	10 100	5 850
6205L11	ZZ	DDU	25	52	15	1	14 000	7 850
6906L11	ZZ	DDU	30	47	9	0.3	7 250	5 000
6006L11	ZZ	DDU	30	55	13	1	13 200	8 300
6206L11	ZZ	DDU	30	62	16	1	19 500	11 300
6907L11	ZZ	DDU	35	55	10	0.6	10 600	7 250
6007L11	ZZ	DDU	35	62	14	1	16 000	10 300
6207L11	ZZ	DDU	35	72	17	1.1	25 700	15 300
6908L11	ZZ	DDU	40	62	12	0.6	13 700	10 000
6008L11	ZZ	DDU	40	68	15	1	16 800	11 500
6208L11	ZZ	DDU	40	80	18	1.1	29 100	17 900
6909L11	ZZ	DDU	45	68	12	0.6	14 100	10 900
6009L11	ZZ	DDU	45	75	16	1	20 900	15 200
6209L11	ZZ	DDU	45	85	19	1.1	31 500	20 400
6910L11	ZZ	DDU	50	72	12	0.6	14 500	11 700
6010L11	ZZ	DDU	50	80	16	1	21 800	16 600
6210L11	ZZ	DDU	50	90	20	1.1	35 000	23 200

Подшипники с номерами, отличающимися от данных в таблице, также могут быть изготовлены.
Не применимо к подшипникам с пластмассовым сепаратором

Радиальные шарикоподшипники Molded-Oil™ (из нержавеющей стали)

Система обозначения подшипников

Пример: **6208 L11 -H-20 DDU C3**

радиальные однорядные подшипники
(тип подшипника):
серия диаметра 2
(символ серии подшипника):
отверстие подшипника 40 мм
(номер отверстия)

заполнен маслом для общих применений
(L12 – для высокоскоростных применений)

радиальный зазор C3
(символ внутреннего зазора)

уплотнение с двух сторон (символ уплотнения)

долговечная, устойчивая к коррозии нержавеющая сталь
(символ материала)

Номера подшипников			Основные размеры (мм)				Номинальная нагрузочная способность (N)	
	Закрытый тип	Герметизированный тип	Внутренний диаметр	Наружный диаметр	Ширина	Размер выемки (мм)	C _r	C _{ор}
6900L11-H-20	ZZ1	DD1	10	22	6	0.3	2 290	1 020
6000L11-H-20	ZZ	DD	10	26	8	0.3	3 900	1 580
6200L11-H-20	ZZ	DDU	10	30	9	0.6	4 350	1 910
6901L11-H-20	ZZ2	DD1	12	24	6	0.3	2 460	1 170
6001L11-H-20	ZZ	DDU	12	28	8	0.3	4 350	1 890
6201L11-H-20	ZZ	DDU	12	32	10	0.6	5 800	2 440
6902L11-H-20	ZZ1	DD1	15	28	7	0.3	3 700	1 810
6002L11-H-20	ZZ	DDU	15	32	9	0.3	4 750	2 270
6202L11-H-20	ZZ	DDU	15	35	11	0.6	6 500	2 980
6903L11-H-20	ZZ	DDU	17	30	7	0.3	3 900	2 040
6003L11-H-20	ZZ	DDU	17	35	10	0.3	5 100	2 600
6203L11-H-20	ZZ	DDU	17	40	12	0.6	8 150	3 850
6904L11-H-20	ZZ	DDU	20	37	9	0.3	5 400	2 940
6004L11-H-20	ZZ	DDU	20	42	12	0.6	7 950	4 000
6204L11-H-20	ZZ	DDU	20	47	14	1	10 900	5 250
6905L11-H-20	ZZ	DDU	25	42	9	0.3	5 950	3 600
6005L11-H-20	ZZ	DDU	25	47	12	0.6	8 550	4 650
6205L11-H-20	ZZ	DDU	25	52	15	1	11 900	6 300
6906L11-H-20	ZZ	DDU	30	47	9	0.3	6 150	4 000
6006L11-H-20	ZZ	DDU	30	55	13	1	11 300	6 600
6206L11-H-20	ZZ	DDU	30	62	16	1	16 500	9 050
6907L11-H-20	ZZ	DDU	35	55	10	0.6	9 000	5 800
6007L11-H-20	ZZ	DDU	35	62	14	1	13 600	8 200
6207L11-H-20	ZZ	DDU	35	72	17	1.1	21 800	12 200
6908L11-H-20	ZZ	DDU	40	62	12	0.6	11 600	8 000
6008L11-H-20	ZZ	DDU	40	68	15	1	14 200	9 250
6208L11-H-20	ZZ	DDU	40	80	18	1.1	24 800	14 300
6909L11-H-20	ZZ	DDU	45	68	12	0.6	12 000	8 700
6009L11-H-20	ZZ	DDU	45	75	16	1	17 800	12 200
6209L11-H-20	ZZ	DDU	45	85	19	1.1	26 600	16 300
6910L11-H-20	ZZ	DDU	50	72	12	0.6	12 400	9 400
6010L11-H-20	ZZ	DDU	50	80	16	1	18 500	13 300
6210L11-H-20	ZZ	DDU	50	90	20	1.1	29 800	18 600

Подшипники с номерами, отличающимися от данных в таблице, также могут быть изготовлены. Не применимо к подшипникам с пластмассовым сепаратором.

Сферические роликоподшипники для бумагоделательных машин

	Подшипники NSK для бумагоделательных машин
★	Подшипники TL (★: цилиндр сушильного устройства)
●	Диапазон применения для подшипников TL (● : поставляемые изделия)
	Сферические роликоподшипники HPS

№ внутреннего диаметра	239			230			231			222			232			213			223			
	PM	TL	HPS	PM	TL	HPS	PM	TL	HPS	PM	TL	HPS	PM	TL	HPS	PM	TL	HPS	PM	TL	HPS	
05																						
06																						
07																						
08																						
09																						
10																						
11																						
12																						
13																						
14																						
15																						
16																						
17																						
18																						
19																						
20																						
22																						
24																						
26																						
28																						
30																						
32																						
34																						
36																						
38																						
40																						
44																						
48																						
52																						
56																						
60																						
64																						
68																						
72																						
76																						
80																						
84																						
88																						
92																						
96																						
/500																						
/530																						
/560																						
/600																						
/630																						
/670																						
/710																						
/750																						
/800																						
/850																						
/900																						
/950																						
/1000																						
/1060																						
/1120																						

Радиальный зазор в сферических роликоподшипниках с конусным отверстием

Подшипники с конусным отверстием монтируются непосредственно на конусные валы или цилиндрические валы с переходниками или съемными втулками (рис. 1).

Большие подшипники часто монтируются, используя гидравлическое давление. На рис. 2 показан монтаж подшипника с использованием втулки и гидравлической гайки. Другой способ монтажа - это просверлить отверстия во втулке, которые используются для подачи масла под давлением, чтобы посадить на место подшипник. По мере радиального расширения подшипника втулка вставляется по оси, используя регулировочные болты.

Подшипник должен монтироваться с соответствующей посадкой с натягом, с проверкой остаточного зазора, одновременно измеряя уменьшение радиального зазора и обращаясь к величине осевого перемещения, указанного в таблице 1.

Радиальный зазор должен измеряться, с использованием калибров для измерения зазоров.

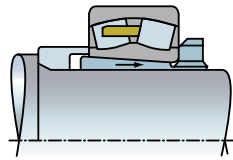


рис. 1

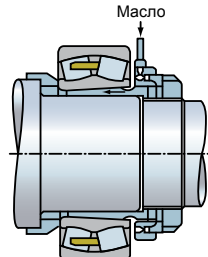


рис. 2

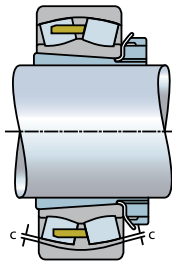


рис. 3

Как показано на рис. 3, радиальный зазор для обоих рядов роликов должен измеряться одновременно, и эти два значения должны поддерживаться почти одинаковыми. Когда большой подшипник монтируется на валу, наружное кольцо может принять форму овала под действием его собственного веса. Если радиальный зазор измерен в самой нижней части деформированного подшипника, то измеренное значение может оказаться больше истинного значения. Если таким образом получается неверный радиальный внутренний зазор и используется значение из Таблицы 1, то посадка с натягом становится слишком плотной, а истинный остаточный зазор может стать слишком маленьким. В этом случае, как показано на рис. 4, половина общего зазора в точках a и b (которые находятся на горизонтальной линии, проходящей через центр подшипника) и с (которая является самой нижней позицией подшипника) может использоваться в качестве остаточного зазора.

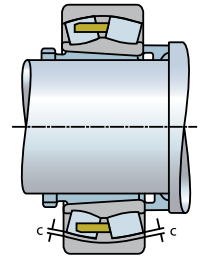
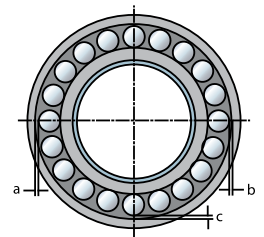


рис. 4

Таблица 1. Радиальный зазор в сферических роликоподшипниках с конусным отверстием

(Единица измерения: мм)

Диаметр отверстия подшипника <i>d</i>	Зазор в подшипниках с коническим отверстием	Уменьшение в радиальном зазоре		Осевое перемещение				Минимально допустимый радиальный зазор								
		сверх	включая	мин	макс	Конус 1:12	Конус 1:30	CN	C3	C4						
30	40	0.035	0.050	0.050	0.065	0.065	0.085	0.025	0.030	0.40	0.45	—	—	0.010	0.025	0.035
40	50	0.045	0.060	0.060	0.080	0.080	0.100	0.030	0.035	0.45	0.55	—	—	0.015	0.030	0.045
50	65	0.055	0.075	0.075	0.095	0.095	0.120	0.030	0.035	0.45	0.55	—	—	0.025	0.035	0.060
65	80	0.070	0.095	0.095	0.120	0.120	0.150	0.040	0.045	0.60	0.70	—	—	0.030	0.040	0.075
80	100	0.080	0.110	0.110	0.140	0.140	0.180	0.045	0.055	0.70	0.85	1.75	2.15	0.035	0.050	0.085
100	120	0.100	0.135	0.135	0.170	0.170	0.220	0.050	0.060	0.75	0.90	1.9	2.25	0.045	0.065	0.110
120	140	0.120	0.160	0.160	0.200	0.200	0.260	0.060	0.070	0.90	1.1	2.25	2.75	0.055	0.080	0.130
140	160	0.130	0.180	0.180	0.230	0.230	0.300	0.065	0.080	1.0	1.3	2.5	3.25	0.060	0.100	0.150
160	180	0.140	0.200	0.200	0.260	0.260	0.340	0.070	0.090	1.1	1.4	2.75	3.5	0.070	0.110	0.170
180	200	0.160	0.220	0.220	0.290	0.290	0.370	0.080	0.100	1.3	1.6	3.25	4.0	0.070	0.110	0.190
200	225	0.180	0.250	0.250	0.320	0.320	0.410	0.090	0.110	1.4	1.7	3.5	4.25	0.080	0.130	0.210
225	250	0.200	0.270	0.270	0.350	0.350	0.450	0.100	0.120	1.6	1.9	4.0	4.75	0.090	0.140	0.230
250	280	0.220	0.300	0.300	0.390	0.390	0.490	0.110	0.140	1.7	2.2	4.25	5.5	0.100	0.150	0.250
280	315	0.240	0.330	0.330	0.430	0.430	0.540	0.120	0.150	1.9	2.4	4.75	6.0	0.110	0.160	0.280
315	355	0.270	0.360	0.360	0.470	0.470	0.590	0.140	0.170	2.2	2.7	5.5	6.75	0.120	0.180	0.300
355	400	0.300	0.400	0.400	0.520	0.520	0.650	0.150	0.190	2.4	3.0	6.0	7.5	0.130	0.200	0.330
400	450	0.330	0.440	0.440	0.570	0.570	0.720	0.170	0.210	2.7	3.3	6.75	8.25	0.140	0.220	0.360
450	500	0.370	0.490	0.490	0.630	0.630	0.790	0.190	0.240	3.0	3.7	7.5	9.25	0.160	0.240	0.390
500	560	0.410	0.540	0.540	0.680	0.680	0.870	0.210	0.270	3.4	4.3	8.5	11.0	0.170	0.270	0.410
560	630	0.460	0.600	0.600	0.760	0.760	0.980	0.230	0.300	3.7	4.8	9.25	12.0	0.200	0.310	0.460
630	710	0.510	0.670	0.670	0.850	0.850	1.090	0.260	0.330	4.2	5.3	10.5	13.0	0.220	0.330	0.520
710	800	0.570	0.750	0.750	0.960	0.960	1.220	0.280	0.370	4.5	5.9	11.5	15.0	0.240	0.390	0.590
800	900	0.640	0.840	0.840	1.070	1.070	1.370	0.310	0.410	5.0	6.6	12.5	16.5	0.280	0.430	0.660
900	1 000	0.710	0.930	0.930	1.190	1.190	1.520	0.340	0.460	5.5	7.4	14.0	18.5	0.310	0.470	0.730
1 000	1 120	0.770	1.030	1.030	1.300	1.300	1.670	0.370	0.500	5.9	8.0	15.0	20.0	0.360	0.530	0.800

Техническое обслуживание и осмотр подшипников

Техническое обслуживание и осмотр

Подшипники и условия работы должны периодически проверяться и обслуживаться для увеличения срока службы, предотвращения механического повреждения, обеспечения надежной работы, повышения производительности и увеличения эффективности затрат. Техническое обслуживание должно выполняться регулярно, согласно рабочим стандартам, которые могут меняться в соответствии с условиями эксплуатации механизма. Условия эксплуатации должны наблюдаться, смазка пополняться или заменяться, а механизм - периодически разбираться и осматриваться.

1. Осмотр в условиях эксплуатации

Проверьте свойства смазки, рабочие температуры и наличие любых вибраций или шума подшипника для определения периода замены подшипника и интервалов пополнения смазки.

2. Осмотр подшипника

Обеспечьте полную проверку подшипников во время периодических проверок механизма и замены деталей. Проверьте дорожки качения и решите, может ли подшипник снова использоваться или должен быть заменен.

Осмотр

Элементы, подлежащие проверке во время работы механизма, должны включать шум, вибрации, температуру подшипника и состояние смазки.

1. Шум в подшипниках

Для анализа уровня шума и его характеристик при вращении подшипников можно использовать звуковые детекторы, способные распознавать его природу по заложенным в них образцам шума и указывать на наличие повреждений подшипника, например, незначительное отслаивание. Три типичных характера шума описываются в таблице 1.

2. Вибрация подшипников

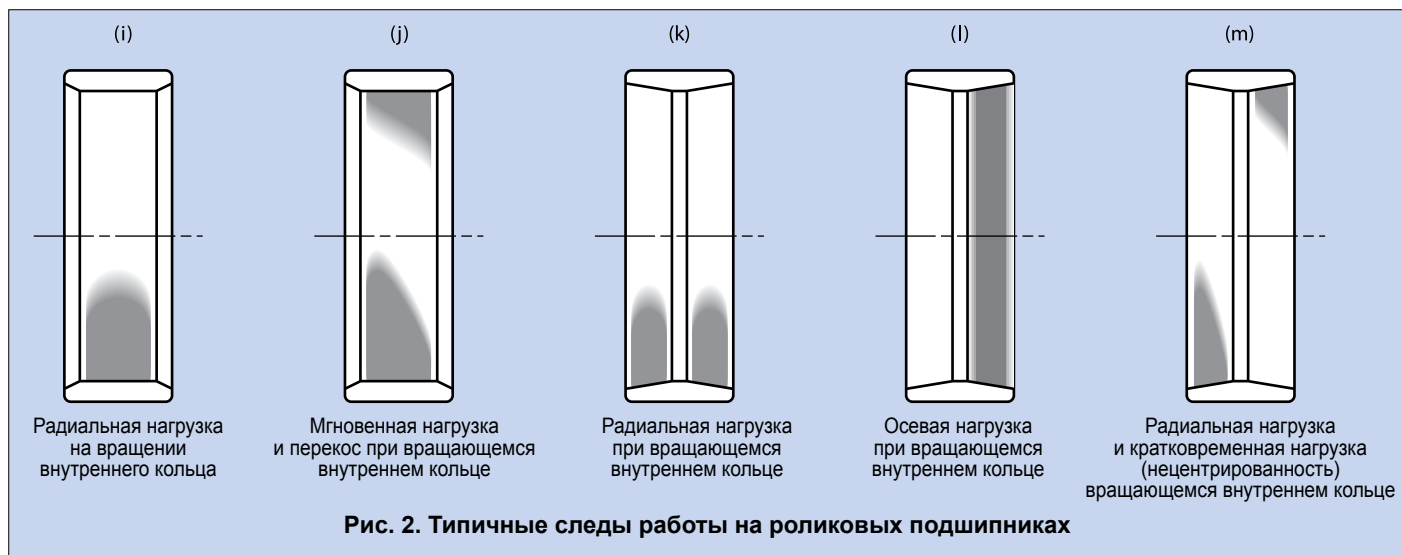
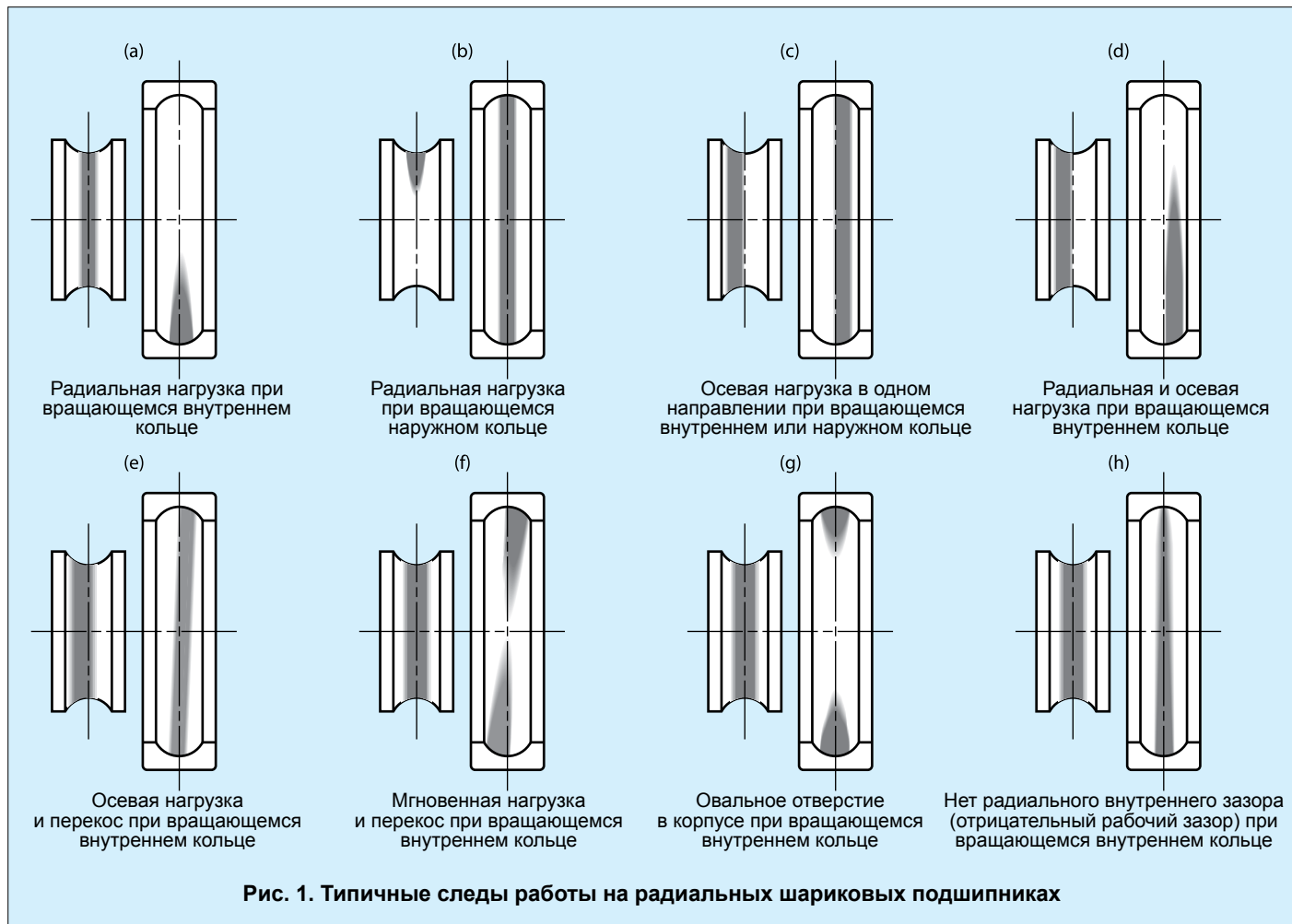
Нарушения нормальной работы подшипников можно проанализировать посредством выполнения количественного анализа амплитуды и частоты вибраций при помощи анализатора частотного спектра. Полученные данные могут различаться в зависимости от условий эксплуатации подшипника и положения точки съема вибраций. Следовательно, этот метод требует определения стандартов оценки для каждого проверяемого устройства.

Нарушения		Возможные причины	Способы устранения
Шум	Громкий металлический звук	Ненормальная нагрузка	Уточните посадку, внутренний зазор, предварительную нагрузку или положение запечиков корпуса.
		Неправильная сборка	Повысьте точность обработки, точность выверки соосности или точность монтажа вала и корпуса или используйте надлежащую методику установки.
		Недостаточная или ненадлежащая смазка	Пополните смазку или выберите другую смазку.
		Контакт вращающихся деталей	Измените лабиринтное уплотнение.
	Постоянный громкий звук	Трещины, коррозия или царапины на дорожках качения, вызванные посторонними частицами	Замените или очистите подшипник, исправьте состояние уплотнения или используйте чистую смазку.
		Изменение твердости	Замените подшипник, проявляя осторожность при обращении с ним.
		Отслоение на дорожке качения	Замените подшипник.
	Прерывистый звук	Чрезмерный зазор	Проверьте посадку, зазор и предварительную нагрузку.
		Загрязнение посторонними частицами	Замените или очистите подшипник, исправьте состояние уплотнения или используйте чистую смазку.
Трещины или отслаивание в шариках		Замените подшипник.	
Ненормальное повышение температуры	Чрезмерно маленький зазор	Проверьте посадку, зазор и предварительную нагрузку.	
	Чрезмерное количество смазки	Чрезмерное количество смазки.	
	Недостаточная или ненадлежащая смазка	Пополните смазочный материал или подберите соответствующий тип смазки.	
	Ненормальная нагрузка	Уточните посадку, внутренний зазор, предварительную нагрузку или положение запечиков корпуса.	
	Неправильная сборка	Повысьте точность обработки, точность выверки соосности или точность монтажа вала и корпуса или используйте надлежащую методику установки.	
	Деформация соответствующей поверхности или чрезмерное трение уплотнения подшипника	Исправьте уплотнения, замените подшипник и исправьте посадку или установку.	
Вибрация (осевой износ)	Изменение твердости	Замените подшипник, проявляя осторожность при обращении с ним.	
	Отслаивание	Отслаивание.	
	Замените подшипник	Исправьте перпендикулярность между валом и буртиком корпуса или боковой стороной прокладки.	
	Проникание посторонних частиц	Замените или очистите детали подшипника и исправьте уплотнение.	
Утечка или изменение цвета смазки	Замените или очистите детали подшипника и исправьте уплотнение	Уменьшите количество смазочного материала. Подберите более густую смазку. Замените подшипник или смазку. Очистите корпус и соседние детали.	

Техническое обслуживание и осмотр подшипников

Во время вращения подшипника дорожки качения внутреннего и внешнего колец контактируют с элементами качения. Это приводит к потемнению как элементов качения, так и соответствующих дорожек. Это нормально, если траектория движения отпечатывается на дорожке качения, а размер и форма этой траектории движения является полезной индикацией нагрузочных условий. Если тщательно осмотреть дорожки качения, то можно определить, испытывает ли подшипник радиальную нагрузку,

большую осевую нагрузку или кратковременную нагрузку, или нет ли чрезмерных жестких вибраций корпуса. Непредвиденная нагрузка, приложенная к подшипнику, чрезмерная ошибка монтажа и другие причины также могут быть определены, обеспечивая путь исследования причин отказа подшипника. Типовые дорожки качения радиальных шарикоподшипников показаны на рис. 1, а типичные дорожки качения роликов показаны на рис. 2.



Примеры повреждения подшипника и способы устранения для бумагоделательных машин



Деформация

Тип подшипника	Применение	Причина повреждения	Способы устранения
Конический роликоподшипник	Прессующий вал СС	<ul style="list-style-type: none"> Недостаточная посадка с натягом 	<ul style="list-style-type: none"> Затянуть посадку с натягом
Сферический роликоподшипник	Вал полотна сушилки	<ul style="list-style-type: none"> Изменение размера при высоких температурах 	<ul style="list-style-type: none"> Используйте сталь TL Используйте подшипник HPS Примените обработку, стабилизирующую измерение размера при высокой температуре (S11)



Разрушение внутреннего кольца

Тип подшипника	Применение	Причина повреждения	Способы устранения
Сферический роликоподшипник	Вал полотна сушилки	<ul style="list-style-type: none"> Чрезмерная сила, приложенная во время монтажа Рабочий контакт с дефективным отверстием Высокое напряжение обруча 	<ul style="list-style-type: none"> Проверьте остаточный зазор Настройте с помощью конического калибра Используйте сталь TL



Ржавчина и коррозия

Тип подшипника	Применение	Причина повреждения	Способы устранения
Сферический роликоподшипник	Отсасывающий вал сетки	<ul style="list-style-type: none"> Недостаточное образование пленки масла из-за попадания воды 	<ul style="list-style-type: none"> Усиьте контроль за смазывающим маслом Улучшите состояние корпуса подшипника Обработка против ржавчины для периодов простоя
	Прессующий отсасывающий вал	<ul style="list-style-type: none"> Ржавчина, образовавшаяся во время неподвижного состояния или хранения 	



Отслаивание

Тип подшипника	Применение	Причина повреждения	Способы устранения
Сферический роликоподшипник	Отсасывающий вал сетки	<ul style="list-style-type: none"> Недостаточное образование пленки масла из-за попадания воды 	<ul style="list-style-type: none"> Усиьте контроль за смазывающим маслом Улучшите состояние корпуса подшипника
	Вал цилиндра суши	<ul style="list-style-type: none"> Недостаточное образование пленки смазки при высоких температурах 	<ul style="list-style-type: none"> Используйте сталь TL Увеличьте вязкость масла Увеличьте объем и усиьте контроль за температурой смазывающего масла Используйте втулку для тепловой изоляции
	Вал полотна сушилки	<ul style="list-style-type: none"> Чрезмерная осевая нагрузка из-за расширения наружного кольца на подшипнике со свободным концом 	<ul style="list-style-type: none"> Используйте сталь TL Используйте подшипник HPS Примените обработку, стабилизирующую изменение размеров при высоких температурах (S11)



Размывы на рабочей поверхности

Тип подшипника	Применение	Причина повреждения	Способы устранения
Сферический роликоподшипник	Вал каландера СС (тройное кольцо)	<ul style="list-style-type: none"> Недостаточное образование пленки смазки 	<ul style="list-style-type: none"> Увеличьте вязкость масла Увеличьте объем и усиьте контроль за температурой смазывающего масла Добавьте присадки в смазывающее масло



Электрохимическая коррозия

Тип подшипника	Применение	Причина повреждения	countermeasures
Сферический роликоподшипник	Мотор	<ul style="list-style-type: none"> Искры, вызываемые протеканием тока, где катящиеся элементы касаются дорожки качения 	<ul style="list-style-type: none"> Создайте электрическую цепь, которая исключит протекание тока через подшипники Изолируйте подшипник

Офисы продаж NSK – Европа, Ближний Восток и Африка

Россия

NSK Polska Sp. z o.o.
Russian Branch
Office I 703, Bldg 29,
18th Line of Vasilievskiy Ostrov,
Saint-Petersburg, 199178
Tel. +7 812 3325071
Fax +7 812 3325072
info-ru@nsk.com

Ближний Восток

NSK Bearings Gulf Trading Co.
JAFZA View 19, Floor 24 Office 2/3
Jebel Ali Downtown,
PO Box 262163
Dubai, UAE
Tel. +971 (0) 4 804 8202
Fax +971 (0) 4 884 7227
info-me@nsk.com

Великобритания

NSK UK LTD.
Northern Road, Newark
Nottinghamshire NG24 2JF
Tel. +44 (0) 1636 605123
Fax +44 (0) 1636 643276
info-uk@nsk.com

Германия, Австрия, Швейцария, Бенилюкс, Скандинавия

NSK Deutschland GmbH
Harkortstraße 15
40880 Ratingen
Tel. +49 (0) 2102 4810
Fax +49 (0) 2102 4812290
info-de@nsk.com

Испания

NSK Spain, S.A.
C/ Tarragona, 161 Cuerpo Bajo
2^a Planta, 08014 Barcelona
Tel. +34 93 2892763
Fax +34 93 4335776
info-es@nsk.com

Италия

NSK Italia S.p.A.
Via Garibaldi, 215
20024 Garbagnate
Milanese (MI)
Tel. +39 02 995 191
Fax +39 02 990 25 778
info-it@nsk.com

Турция

NSK Rulmanları Orta Doğu Tic. Ltd. Şti
19 Mayıs Mah. Atatürk Cad.
Ulya Engin İş Merkezi No: 68/3 Kat. 6
P.K.: 34736 - Kozyatağı - İstanbul
Tel. +90 216 4777111
Fax +90 216 4777174
turkey@nsk.com

Франция

NSK France S.A.S.
Quartier de l'Europe
2, rue Georges Guynemer
78283 Guyancourt Cedex
Tel. +33 (0) 1 30573939
Fax +33 (0) 1 30570001
info-fr@nsk.com

Центральная, Восточная Европа и СНГ

NSK Polska Sp. z o.o.
Warsaw Branch
Ul. Migdałowa 4/73
02-796 Warszawa
Tel. +48 22 645 15 25
Fax +48 22 645 15 29
info-pl@nsk.com

Южно-Африканская Республика

NSK South Africa (Pty) Ltd.
27 Galaxy Avenue
Linbro Business Park
Sandton 2146
Tel. +27 (011) 458 3600
Fax +27 (011) 458 3608
nsk-sa@nsk.com

Посетите наш веб-сайт: www.nskeurope.ru
Global NSK: www.nsk.com

